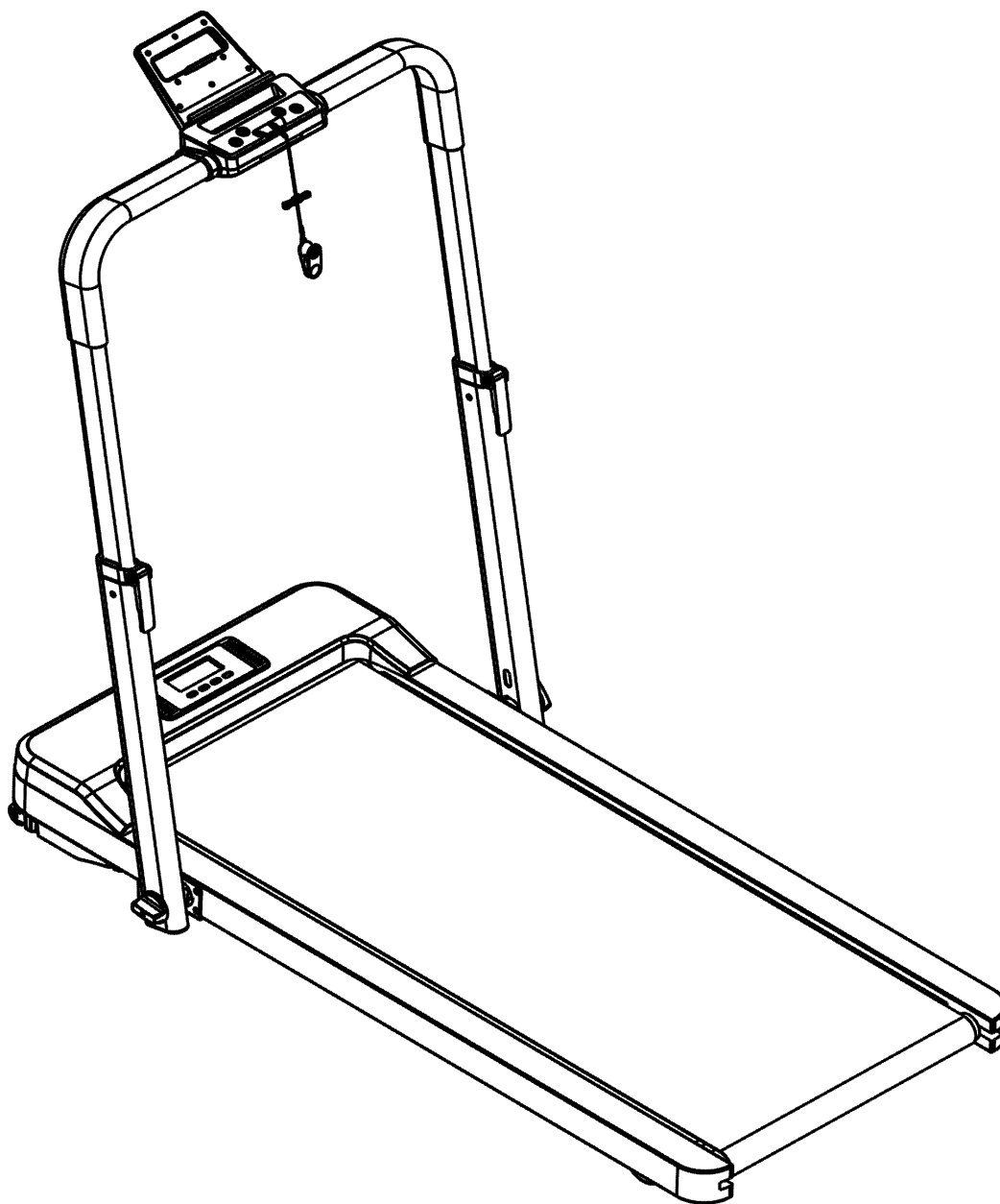


# Tapis de course WalkingPad - TWHEELS

## Mode d'emploi



**LISEZ ATTENTIVEMENT LE MODE D'EMPLOI AVANT LA PREMIÈRE UTILISATION!  
SUIVEZ IMPÉRATIVEMENT LES CONSIGNES DE SÉCURITÉ!  
LE NON-RESPECT DE CETTE CONSIGNE PEUT ENTRAÎNER DES BLESSURES MORTELLES!  
CONSERVEZ SOIGNEUSEMENT LE MODE D'EMPLOI!**



# Table des matières

---

Table des matières	Page
1. Introduction .....	2
2. Consignes de sécurité .....	3-4
3. Données techniques .....	4
4. Le contenu de la livraison .....	5
5. Assemblage du produit .....	6-7
6. Mise en service & utilisation .....	8-10
7. Entretien et maintenance .....	11-12
8. Élimination .....	1 2
9. Dépannage .....	13
10. Informations importantes .....	14
11. Objectif pouls .....	15
12. Aperçu des muscles .....	16
13. Exercices d'étirement .....	17-18

## 1. Introduction

Pour éviter d'endommager l'appareil et de provoquer des blessures corporelles en cas d'utilisation inappropriée, il est recommandé de faire appel à un professionnel. Lisez attentivement le mode d'emploi avant la première utilisation. Il est important que vous compreniez et suiviez les instructions de ce manuel.

TWHEELS vous souhaite beaucoup de plaisir.

## 2. Consignes de sécurité

Pour réduire les risques d'incendie, de choc électrique et d'autres blessures, veuillez lire les consignes de sécurité et les informations importantes suivantes avant d'utiliser le tapis roulant. Il est de la responsabilité du propriétaire de s'assurer que tous les utilisateurs de cette ont été suffisamment informés de toutes les consignes de sécurité et de tous les dangers.

- N'utilisez le tapis de course que de la manière décrite dans ce manuel.
- Placez le tapis de course uniquement sur une surface plane et avec un espace libre d'au moins 2 mètres. derrière le produit. Ne le placez jamais dans des endroits qui bloquent les ouvertures d'air. Placez un tapis sous le tapis de course pour protéger le sol ou la moquette d'éventuels dommages.
- Lorsque vous choisissez un lieu d'installation, assurez-vous qu'il y a une prise de courant à proximité.
- N'utilisez le tapis de course qu'à l'intérieur et protégez-le de l'humidité et de la poussière. Placez ne placez pas le tapis roulant dans un garage, sous une véranda couverte ou à proximité de l'eau.
- Ne laissez à aucun moment des enfants de moins de 12 ans ou des animaux domestiques s'approcher du tapis roulant.
- Le tapis roulant ne doit pas être utilisé par des personnes pesant plus de 135kg (27lbs).
- N'autorisez qu'une seule personne à la fois à utiliser le tapis roulant. Portez des vêtements appropriés d'entraînement lorsque vous utilisez le tapis roulant. Pendant l'entraînement, ne portez pas de les vêtements amples qui pourraient se prendre dans le tapis roulant. Utilisez des vêtements de sport adéquats est recommandé aussi bien pour les hommes que pour les femmes. Portez toujours des chaussures de sport. N'utilisez jamais le tapis roulant pieds nus, uniquement en chaussettes ou en sandales.
- Lorsque vous branchez le cordon d'alimentation, veillez à ce que le circuit électrique soit mis à la terre. Aucun autre appareil ne doit fonctionner sur le même circuit électrique.
- Tendez le ruban et laissez-le se mettre en marche à chaque utilisation avant d'appuyer sur le ruban.
- Inspectez le tapis roulant avant chaque utilisation pour vous assurer que toutes les pièces sont bien en place.
- Laissez le ruban se dérouler complètement avant de descendre.
- N'insérez jamais d'objets ou de parties du corps dans les ouvertures de l'appareil.
- Suivez les recommandations des consignes de sécurité lorsque vous connectez votre tapis de course.
- Veillez à ce que le câble d'alimentation ne se trouve pas à proximité des roues montantes du tapis de course et ne laissez pas le câble d'alimentation passer en dessous du tapis de course. N'utilisez jamais utiliser le tapis de course avec un câble d'alimentation endommagé ou effiloché.
- Débranchez le tapis de course à chaque fois avant de le nettoyer ou de l'entretenir.
- Ne laissez jamais le tapis roulant sans surveillance pendant son utilisation.

L'ABSENCE DE MISE À LA TERRE OU UNE MISE À LA TERRE INCORRECTE DE VOTRE APPAREIL AUGMENTE LE RISQUE D'ÉLECTROCUTION. SI VOUS AVEZ DES DOUTES, FAITES APPEL À UN ÉLECTRICIEN QUALIFIÉ POUR VÉRIFIER QUE L'APPAREIL SOIT CORRECTEMENT MIS À LA TERRE. N'INTERVENEZ PAS SUR LES CORDONS D'ALIMENTATION FOURNIS. SI LES CÂBLES D'ALIMENTATION FOURNIS NE CONVIENNENT PAS, VEUILLEZ CONTACTER UN ÉLECTRICIEN QUALIFIÉ OU UN MAGASIN D'ÉLECTRICITÉ.

**Utilisez uniquement le câble d'alimentation fourni, car il dispose d'un pôle de mise à la terre. Avant de brancher l'appareil, assurez-vous que la tension locale correspond à celle requise par l'appareil.**

Cet appareil est conçu pour une tension de 230V + 5%.  
N'utilisez pas l'appareil avec un transformateur de tension.  
N'utilisez pas l'appareil avec une rallonge si vous n'êtes pas certain que la mise à la terre soit garantie.

## 2. Consignes de sécurité

---

### INSTRUCTIONS DE MONTAGE

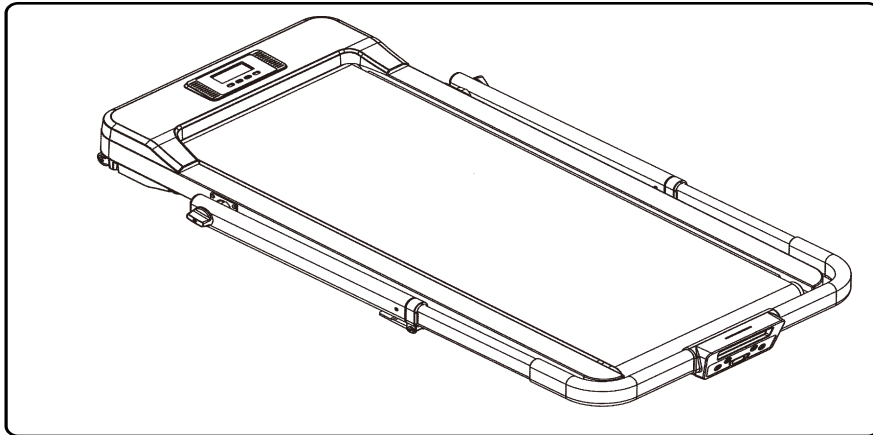
- Le montage du produit doit être effectué avec soin et par un adulte professionnel. En cas de doute, demandez l'aide d'une autre personne techniquement compétente.
- Avant de commencer à assembler le produit, lisez les étapes d'assemblage et consultez le plan de construction.
- Retirez tout le matériel d'emballage, puis placez les différentes pièces sur une étagère. Surface libre. Cela vous donne une vue d'ensemble et facilite le montage. Protégez la surface de montage par un support pour éviter qu'elle ne se salisse ou ne se raye.
- Vérifiez maintenant à l'aide de la liste des pièces si tous les composants sont présents. Éliminez le matériel d'emballage seulement lorsque le montage est terminé.
- N'oubliez pas que lors de l'utilisation d'outils et de travaux manuels il y a toujours un risque potentiel de blessure. Procédez donc avec soin et prudence lors du montage du produit.
- Veillez à ce que l'environnement de travail soit sans danger. Ne laissez pas traîner d'outils.
- Après avoir monté le produit, assurez-vous que tous les éléments de la structure soient en place et que les vis, les boulons et les écrous soient correctement installés et serrés.
- Le cas échéant, placez un tapis de protection (non fourni) pour protéger votre sol, inclus dans la livraison) sous le produit, car il ne peut pas être exclu que, les pieds en caoutchouc laissent des traces.

## 3. Données techniques

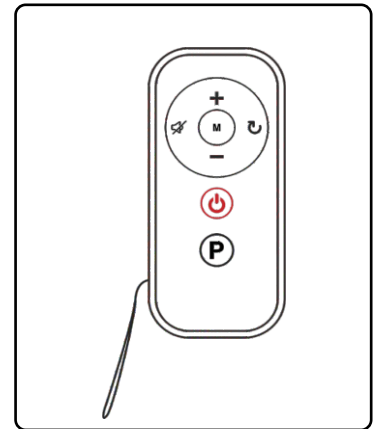
---

<b>Modèle :</b>	<b>TWWAP1</b>
<b>Tension :</b>	220-240 V
<b>Fréquence :</b>	50/60 Hz
<b>Performance :</b>	550 W
<b>Charge max :</b>	135 kg
<b>Classe :</b>	H.C.

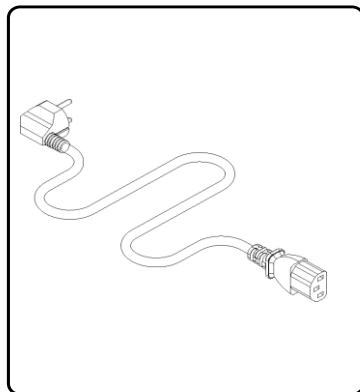
## 4. Le contenu de la livraison



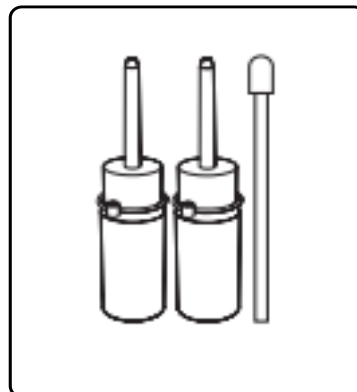
TAPIS DE COURSE × 1



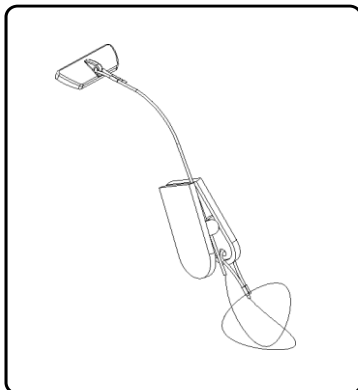
TÉLÉCOMMANDE × 1



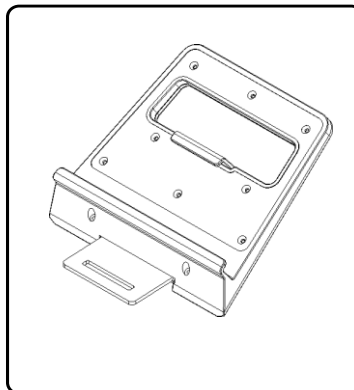
CORDON D'ALIMENTATION × 1



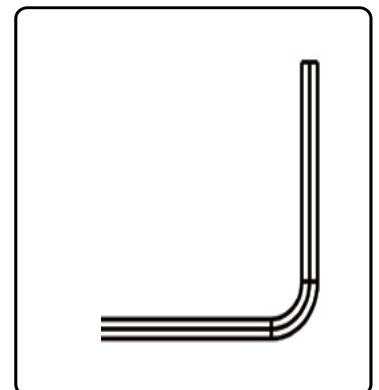
LUBRIFIANT SILICONE × 2



CLÉ DE SÉCURITÉ × 1



SUPPORT POUR IPAD × 1



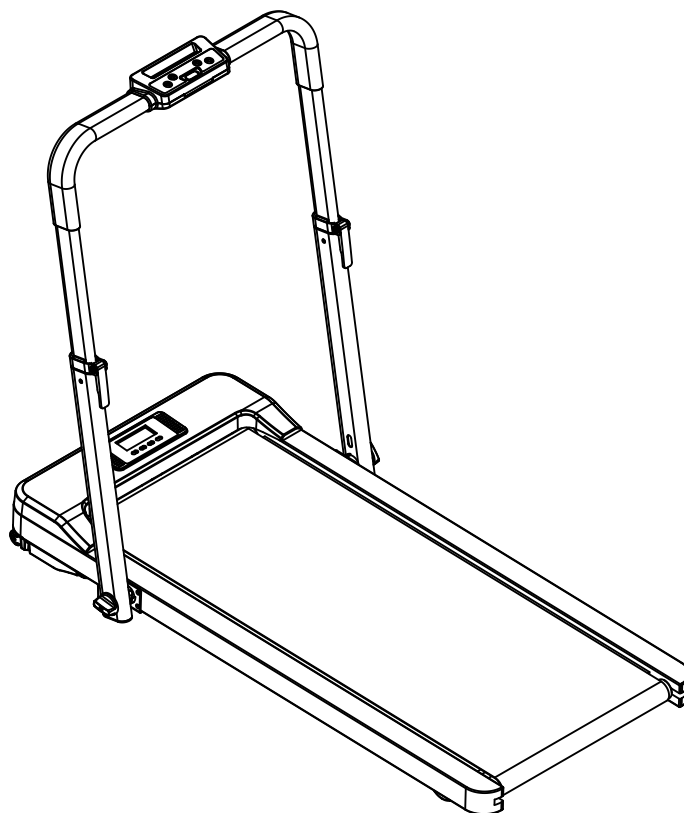
CLÉ EN FORME DE L × 1

SERIAL NO.	DESCRIPTION	QUANTITY	UNIT
1	TAPIS DE COURSE	1	PC
2	TÉLÉCOMMANDE	1	PC
3	CORDON D'ALIMENTATION	1	PC
4	LUBRIFIANT SILICONE	2	PC
5	CLÉ DE SÉCURITÉ	1	PC
6	SUPPORT POUR IPAD	1	PC
7	CLÉ EN FORME DE L	1	PC

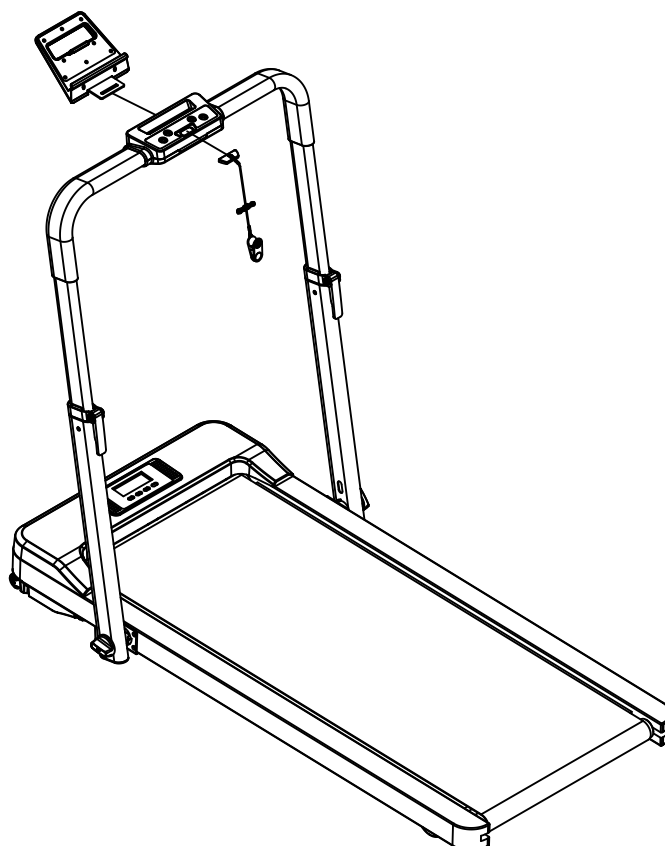
## 5. Assemblage du produit

---

5.1 Pour régler le guidon en position verticale, tournez le bouton des deux côtés deux fois (sans abaisser le bouton), soulevez la barre dans la position la plus haute et serrez ensuite le bouton des deux côtés de la barre pour fixer la tige.



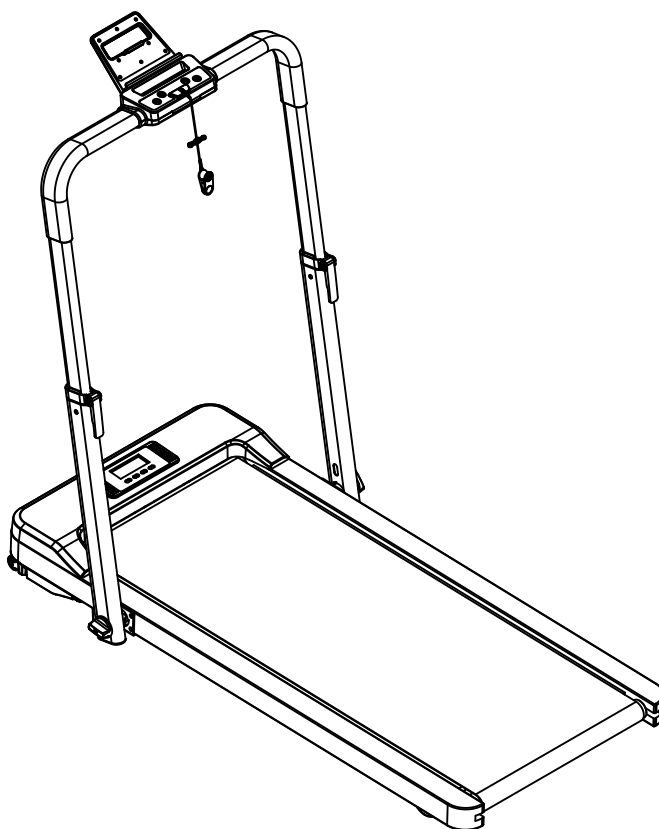
5.2 Fixez la clé de sécurité et le support pour iPad comme indiqué sur l'illustration.



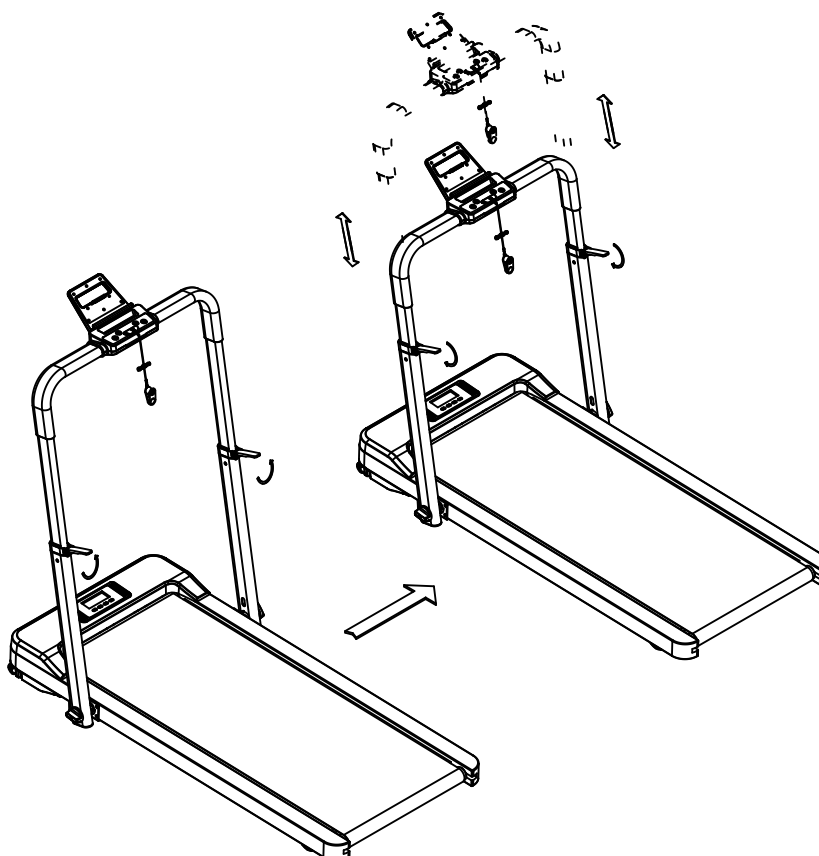
## 5. Assemblage du produit

---

### 5.3 Assemblage terminé.

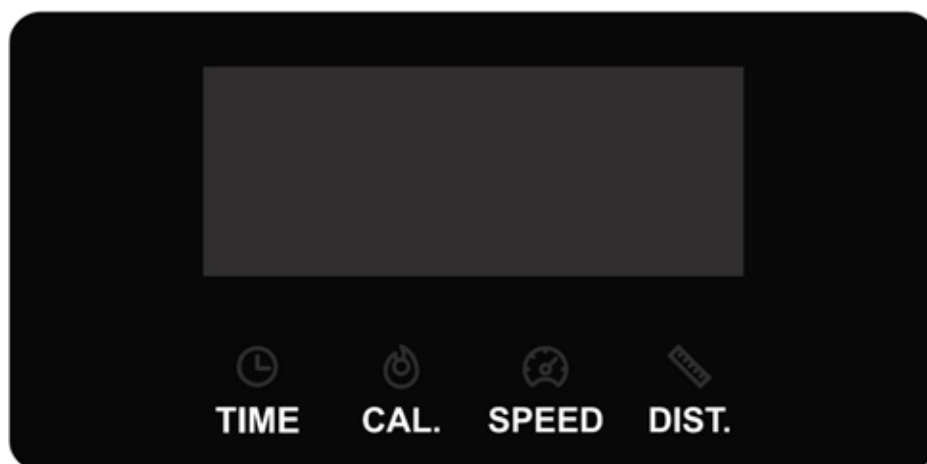


5.4 Réglage de la hauteur de l'appui-main: commencez par relâcher la poignée des deux côtés de la barre. Maintenez ensuite l'appui des deux côtés et faites-le glisser à la hauteur désirée. Enfin, remettez la poignée dans sa position initiale pour sécuriser le garde-main et la barre.



## 6. mise en service & utilisation

---



### 1 écran

**1.1** L'affiche "TIME" a deux modes qui indiquent l'heure en cours:

- ① Le temps compté en avant va de 0:00 à 99:59 minutes.
- ② Le compte à rebours compte à rebours à partir du temps défini jusqu'à 0 (plage de réglage: 5:00~99:00 minutes).

L'appareil affiche "Fin" et s'arrête lentement lorsqu'il a terminé le compte à rebours à 0:00. Après 5 secondes, l'appareil passe en mode veille.

**1.2** L'affiche "DISTANCE" a deux modes qui indiquent la distance de déplacement actuelle:

- ① En mode compteur progressif, la distance est comptée de 0,0 à 99,9 km et, lorsqu'elle atteint la distance la plus élevée est désormais comptée à partir de 0,00.
- ② En mode compte à rebours, la distance est calculée à partir des données définies (plage de réglage: 1,00-99,00 km) est décompté jusqu'à 0. L'appareil affiche "Fin" et s'arrête lentement lorsque le compte à rebours est arrivé à 0,00. Après 5 secondes, l'appareil passe en mode veille.

**1.3** L'affiche "CALORIES" a deux modes d'affichage des calories:

- ① Le mode avant compte de 0 à 9999, puis recommence.
- ② Le mode "compte à rebours" compte à partir des dates de calories réglées (plage de réglage 20-9990) jusqu'à 0.

L'appareil affiche "Fin" et s'arrête lentement lorsqu'il atteint 0:00. Après 5 secondes l'appareil passe alors en mode veille.

#### **Remarque:**

L'affiche commute de manière cyclique entre DISTANCE et CALORIES. En appuyant sur la touche "M", vous pouvez passer du mode d'affichage cyclique au mode d'affichage unique.

**1.4** La fenêtre "SPEED" indique la vitesse actuelle, la plage de réglage va de 0,5KM/H~6KM/H. La vitesse augmente ou diminue de 0,1 km/h lorsque vous appuyez sur la touche Appuyer sur le bouton "+/-".

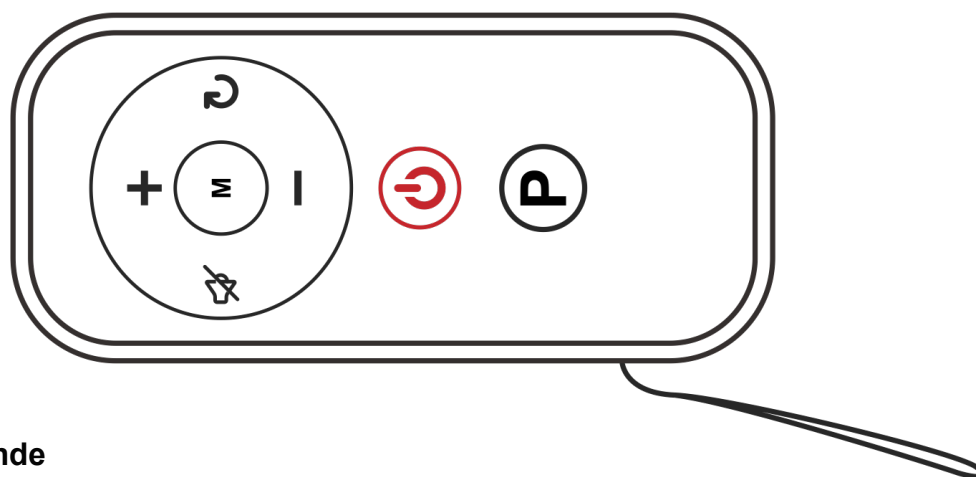
P1~P12 sont affichés sous le réglage de la sélection automatique.

**1.5** Après le démarrage du tapis roulant, chaque affiche apparaît de manière cyclique à un intervalle de 5 secondes s'affiche à l'écran. Vous pouvez appuyer sur le bouton "M" pour passer du mode d'affichage cyclique à de passer au mode d'affichage unique.



## 6. mise en service & utilisation

---



### 2 Télécommande

#### 2.1 "Start/Stop"



- (1) En mode veille ou en mode compte à rebours: appuyez sur le bouton "Start/Stop" pour démarrer la course. Remarque: la vitesse par défaut est de 0,5KM/H.
- (2) Sélectionnez un programme prédéfini: appuyez sur "Start/Stop" pour démarrer la machine. et la vitesse change pour atteindre la vitesse préréglée.
- (3) En cours de fonctionnement: appuyez sur "Start/Stop" pour arrêter lentement le tapis roulant et le remettre en mode veille.



**2.2** Les touches "+"/"-" servent à régler la vitesse. Maintenez les touches "+"/"-" enfoncées pendant 0,5 seconde pour augmenter ou diminuer la vitesse. Remarque: la vitesse change de 0,1 km/h par clic.

#### 2.3 "Bouton M"

- ① En mode veille: peut basculer entre différents modes, y compris l'heure, la distance et les calories.
- ② En mode marche: appuyez sur le bouton "M" pour changer le mode d'affichage cyclique et de passer à l'affichage unique.

**2.4** "P": il existe au total 12 programmes prédéfinis (P01~P12) que vous pouvez sélectionner en mode veille.

**2.5** "Volume" Appuyez une fois sur le bouton "  " pour mettre l'appareil en sourdine et appuyez sur  pour remettre le volume à zéro.

**2.6** Après utilisation, appuyez sur le bouton Start/Stop "  ", le tapis de course s'arrête lentement et conserve tous les paramètres jusqu'à ce que vous l'éteigniez. Au redémarrage, la vitesse précédente sont restaurées. Appuyez sur le bouton "  " pour réinitialiser les données. Les données ne peuvent être réinitialisées que si le tapis de course est en mode veille.

**REMARQUE: À chaque actionnement valide, le tapis de course émet le son "bip".**

## 6. Mise en service & utilisation

### 3 Instruction de fonctionnement

- 3.1** Mode sport : appuyez sur le bouton "Start" pour démarrer l'appareil. L'écran affiche un compte à rebours de "3, 2, 1". L'appareil démarre en mode P00. L'appareil commence à Comptage à 0:00 et compte jusqu'à 99:59, en cas de dépassement, le comptage recommence à 0:00.  
Remarque: la vitesse par défaut est de 0.5 km, mais les boutons "+" et "-" permettent d'augmenter la vitesse. La vitesse peut être adaptée.
- 3.2** Mode compte à rebours: en mode veille, appuyez sur le bouton "M" pour lancer le compte à rebours du temps (plage horaire 5:00~99:00, valeur par défaut 30:00), la distance (plage de distance 1 MI ~99 MI, valeur par défaut 1,0 MI) et les calories (plage de calories 20~9990 kcal, valeur par défaut 50 kcal) à pour sélectionner les paramètres. Appuyer sur "+" "-" pour régler les paramètres correspondants. Après le réglage appuyez sur "Start/Stop" pour démarrer le tapis roulant, il compte à partir des paramètres définis vers le bas, l'appareil s'arrête de lui-même lorsqu'il arrive à 0.
- 3.3** Programmes (P01~P12) : sélectionnez d'abord un programme, puis appuyez sur "+" "-" pour (dans la plage 5:00~99:00, et l'heure par défaut est 30:00), appuyez sur "Start/Stop", pour démarrer l'appareil, il se met en marche selon la vitesse pré-réglée et la vitesse variera en fonction du temps "(Time/20)".

program	Time	set time/20=running time for each section																			
P1	SPEED	2	2	4	4	6	6	6	6	6	6	6	6	6	6	6	4	4	2	2	
P2	SPEED	2	4	6	8	8	8	8	6	4	2	2	4	6	8	8	8	8	6	4	2
P3	SPEED	2	2	2	4	4	4	6	6	6	8	8	8	10	10	10	10	8	6	4	2
P4	SPEED	2	6	10	12	10	6	2	2	6	10	12	10	6	2	2	6	10	12	10	6
P5	SPEED	2	4	6	10	12	6	6	10	12	6	6	10	12	6	6	10	12	7	4	2
P6	SPEED	2	4	6	8	10	12	12	12	12	12	12	10	10	8	8	6	6	4	4	2
P7	SPEED	2	6	10	8	12	10	12	12	8	12	12	12	12	8	12	10	12	12	8	2
P8	SPEED	2	4	8	10	8	12	8	12	8	12	12	8	12	8	12	8	10	8	4	2
P9	SPEED	2	8	4	12	6	12	8	12	10	12	12	10	12	8	12	6	12	4	8	2
P10	SPEED	2	6	4	12	12	8	12	12	12	8	12	12	12	12	10	6	10	4	8	2
P11	SPEED	2	6	12	12	12	12	8	12	12	12	12	12	12	8	12	12	12	12	6	2
P12	SPEED	4	4	8	12	4	8	12	6	12	8	12	10	12	12	12	8	10	6	8	2

## 7. Entretien et maintenance

---

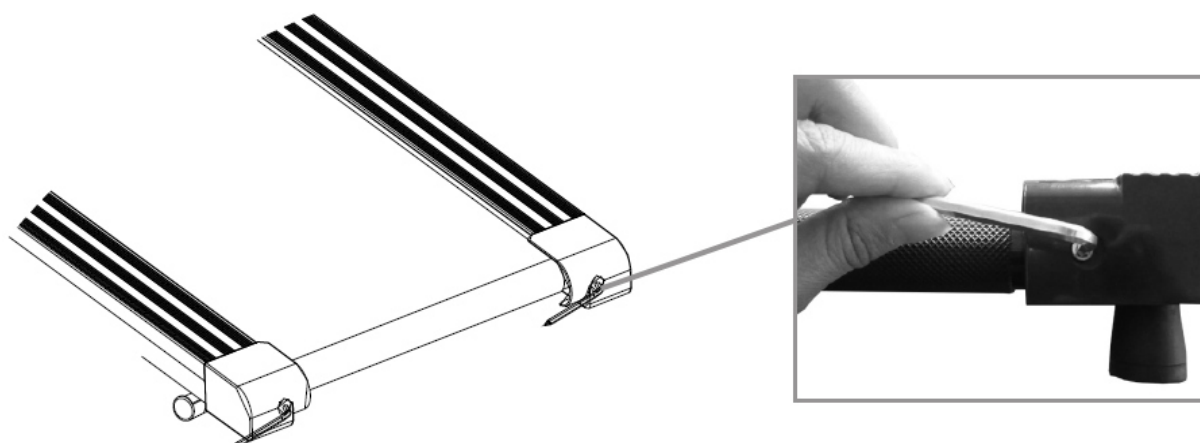
Un entretien régulier est très important pour s'assurer que votre tapis de course est toujours en bon état. Un entretien inapproprié peut entraîner des dommages et réduire la durée de vie de votre tapis de course.

- **IMPORTANT:** N'utilisez jamais de produits abrasifs ou de solvants pour nettoyer votre tapis de course. Pour éviter d'endommager l'écran, tenez-le à l'écart de tout liquide et placez-le dans un endroit sec. Ne l'exposez jamais à la lumière directe du soleil.
- Examinez régulièrement votre tapis de course et retirez les parties non tendues si nécessaire. Remplacez immédiatement les pièces usées.

### 6.1 Réglage de la bande de roulement:

Le tapis roulant a déjà été correctement aménagé à l'usine. Des sols inégaux, le transport ou d'autres raisons, peuvent toutefois provoquer un glissement de la bande hors de sa position centrale. Le ruban pourrait alors frotter contre le couvercle latéral en plastique et être endommagé. Pour remettre la bande dans sa position correcte d'origine, veuillez suivre les instructions suivantes:

1. Si le ruban a tendance à se déplacer vers la droite, tournez le bouton droit du vis de réglage dans le sens des aiguilles d'une montre. Nous recommandons d'effectuer les réglages par pas de  $\frac{1}{4}$  de tour et de tester ensuite chaque fois le succès. Si la bande continue à se déplacer vers la droite vous pouvez aussi tourner la vis de réglage gauche dans le sens inverse des aiguilles d'une montre. Vérifiez le succès de votre mesure.
2. Si la bande a tendance à se déplacer vers la gauche, tournez la vis de réglage de gauche, dans le sens des aiguilles d'une montre. Nous recommandons d'effectuer les réglages par incréments de % de tour et puis de tester à chaque fois le succès. Si la bande tend toujours vers la gauche, vous pouvez vous déplacer également la vis de réglage droite dans le sens inverse des aiguilles d'une montre. Testez ensuite à nouveau le succès de votre mesure.
3. Si votre tapis de course semble s'être desserré, resserrez les deux régulièrement de % de tour. S'il semble trop tendu ou trop étiré, desserrez les deux vis de réglage de manière égale.



## 7. Entretien et maintenance

---

### 6.2 Lubrification du tapis roulant:

Le tapis roulant a été pré-lubrifié lors de sa fabrication. Il est toutefois recommandé de procéder à un contrôle régulier de l'appareil après une lubrification suffisante pour garantir des performances optimales. Dans des conditions normales, il est toutefois recommandé de lubrifier votre bande de roulement au cours de la première année. Il n'est pas nécessaire d'utiliser l'appareil au cours de la 1ère année ou des 500 premières heures d'utilisation.

Après 30 jours ou 30 heures d'utilisation, les bords doivent être nettoyés avec la fiche d'alimentation débranchée du tapis de course et tâter la surface de la planche. Marcher le plus loin possible dans la surface. Si vous pouvez palper le silicone, il n'est pas nécessaire de le lubrifier. Suivez les instructions suivantes:

Veillez utiliser un silicone qui ne contient pas de composants terreux.

1. Positionnez le tapis de course de manière à ce que l'ourlet se trouve en haut au milieu de la surface de course.
2. Positionnez la boîte de silicone entre la bande de roulement et la surface de roulement à environ 15 cm du bord avant de la bande de roulement est retiré en soulevant légèrement un côté de la bande de roulement. Mettez de l'huile de silicone sur la planche de course et travaillez de l'avant vers l'arrière. Répétez ces étapes de l'autre côté du stand de course.
3. Laissez le silicone s'adapter pendant une minute avant d'utiliser à nouveau le tapis roulant.

### 6.3 Nettoyage de la bande de roulement:

Un nettoyage régulier de la bande de roulement peut augmenter la durée de vie de l'appareil.

- Avertissement: Pour éviter les chocs électriques, vérifiez que la fiche d'alimentation de l'appareil est bien branchée avant de commencer le nettoyage.
- Important: N'utilisez jamais de produits abrasifs ou de solvants pour nettoyer votre tapis de course. Pour éviter d'endommager l'écran, tenez-le éloigné de tout liquide et ne l'exposez jamais à la lumière directe du soleil.
- Après chaque entraînement: essuyez l'écran et les autres surfaces du tapis de course avec de l'eau, un chiffon propre, humide et doux pour éliminer la transpiration d'entraînement.
- Hebdomadaire: l'utilisation d'un tapis de course est recommandée pour faciliter le nettoyage. La saleté de vos chaussures entre en contact avec le tapis roulant et peut également se glisser sous le tapis roulant. Aspirez donc chaque semaine sous le tapis de course.

## 8. Élimination

---

En cas d'élimination de l'article, veuillez vous adresser à votre revendeur local ou à un centre de recyclage local. N'apportez en aucun cas l'appareil à un point de collecte communal ! Ne jetez en aucun cas l'appareil avec les ordures ménagères normales ! Vous contribuerez ainsi de manière importante à la préservation de l'environnement.

## 9. Dépannage

---

Erreur Code	Signification	Problème	Solution
E2	Erreur de la carte de commande	Court-circuit sur la Platine de commande	1. Ouvrez le capot du moteur et remplacez la carte de commande.
E4	Erreur de la carte de commande	Court-circuit sur la Platine de commande	1. Ouvrez le capot du moteur et remplacez la carte de commande.
E5	Protection contre les surintensités	moteur bloqué ou court-circuit sur la carte de commande	1. Ouvrez le capot du moteur et vérifiez si le moteur est bloqué 2. Remplacez la carte de commande si l'erreur continue de s'afficher.
E6	Erreur de moteur	moteur bloqué ou câble moteur non connecté	1. Ouvrez le capot du moteur et vérifiez si le câble du moteur est correctement connecté à de la carte de commande. 2. Remplacez la carte de commande, si l'erreur continue de s'afficher
E7	Erreur de communication	Les câbles reliant la carte de commande au pupitre de commande sont interrompus ou mal raccordés.	1. Assurez-vous que les fils de la carte de commande et du panneau de commande soient connectés et ne soient pas endommagés. 2. Remplacez la carte de commande si l'erreur continue de s'afficher.
E8	Protection contre les surcharges	Excédent de l'électricité ou Dépassement de la maximum poids de la charge par l'utilisateur	1. Assurez-vous que l'utilisateur a capacité de poids maximale non dépasse. 2. Rebranchez l'appareil à la alimentation et démarrez-le à nouveau. 3. Remplacez la carte de commande si l'erreur continue de s'afficher.

## 10. Remarques importantes

---

### **ATTENTION**

Avant d'utiliser ce produit, vous devez vous faire examiner de manière approfondie par votre médecin de famille. L'entraînement régulier et intensif doit d'abord être approuvé par votre médecin. Si des problèmes apparaissent suite à l'entraînement avec ce produit, arrêtez l'entraînement et consultez votre médecin. Une utilisation appropriée de ce produit est absolument nécessaire. Lisez attentivement les instructions avant de commencer l'entraînement.

Portez toujours des vêtements appropriés lors de l'entraînement, y compris des chaussures de sport. Ne portez pas de vêtements amples qui pourraient se prendre dans l'appareil.

Assurez-vous que toutes les vis et pièces soient bien serrées avant l'entraînement. L'entretien régulier est exigé pour tous les appareils afin de les maintenir en bon état.

### **Avant de commencer**

La manière dont vous commencez votre programme d'entraînement dépend de votre condition physique. Si vous n'avez pas été actif depuis plusieurs années ou si vous êtes en surpoids, vous devez commencer doucement et augmenter votre temps d'entraînement de quelques minutes chaque semaine.

Au début, vous ne serez peut-être capable de vous entraîner que quelques minutes à votre rythme cardiaque cible. Votre condition physique devrait cependant déjà s'améliorer au cours des 6 à 8 premières semaines. Ne soyez pas déçu si cela prend plus de temps. Il est important que vous vous entraîniez à votre propre rythme. Plus votre condition physique s'améliore, plus vous devez vous entraîner intensivement pour atteindre votre objectif de fréquence cardiaque. Veuillez respecter les principes suivants:

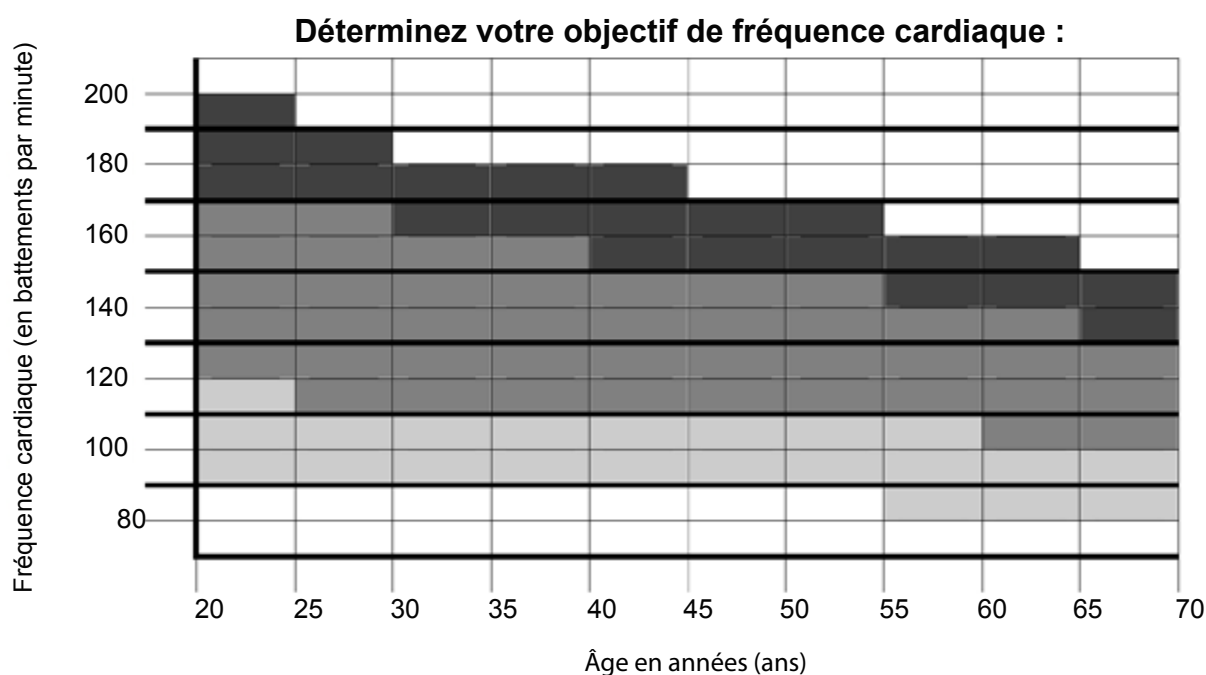
- Consultez votre médecin avant de commencer un programme de fitness. Demandez à votre médecin concernant vos projets de remise en forme et de régime, et de vous proposer un programme personnalisé.
- Démarrez votre programme d'entraînement lentement, en vous fixant des objectifs réalistes et modestes à définir avec votre médecin.
- Combinez votre programme avec d'autres sports d'endurance comme la course, le jogging, la danse, la natation et le vélo. Surveillez régulièrement votre pouls. Si vous possédez un pulsomètre, demandez à votre médecin de vous montrer comment mesurer votre pouls sans appareil. sentir le pouls, au cou ou au poignet. Déterminez votre limite supérieure de pouls, qui dépend de l'âge et de la condition physique.
- Consommez autant de liquide que possible pendant l'entraînement. Pour éviter la déshydratation vous devez remplacer les liquides que vous perdez pendant l'entraînement. Veillez à ce que les boissons ne soient pas trop froides, et qu'elles soient à température ambiante.

## 11. Objectif pouls

### Le pouls:

Pour être sûr que votre cœur bat au rythme de votre objectif, vous devriez en savoir plus sur la manière de surveiller et mesurer votre pouls. La manière la plus simple de prendre son pouls est de mettre la main gauche du côté droit du cou, entre la trachée et les muscles, et de palper la carotide. Compter combien de fois votre cœur bat en 10 secondes et multipliez ce chiffre par 6. Vous obtenez ainsi le nombre de battements cardiaques par minute.

À quelle vitesse votre cœur doit-il battre pendant l'entraînement d'endurance? Suffisamment rapide pour atteindre la fréquence cardiaque cible et de s'y maintenir. Le pouls cible est une fréquence cardiaque qui varie en fonction de votre âge et de votre condition physique. Utilisez le tableau suivant pour déterminer votre propre objectif de fréquence cardiaque:



**FORCE / ENDURANCE:** entraînement sportif, pour des performances maximales lors d'un entraînement de condition physique athlétique ou d'un entraînement par intervalles



**FITNESS:** entraînement d'endurance optimal, bon pour le système cardio-vasculaire



**SANTÉ:** un entraînement léger, une faible intensité et une longue durée d'entraînement permettent de brûler les graisses, même pour les débutants.

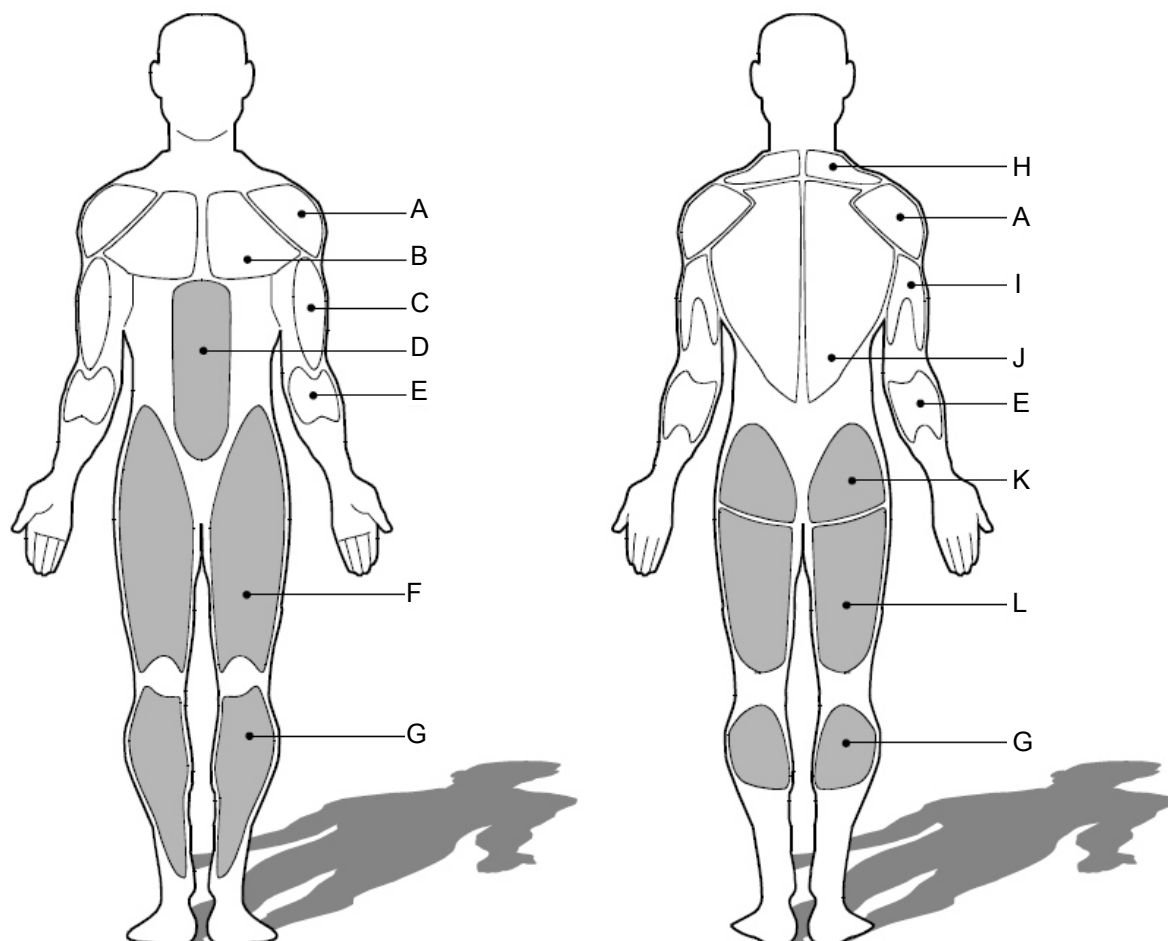
### Entraînement aérobie:

Les exercices aérobies sont toutes les activités qui font entrer de l'oxygène dans votre corps via votre cœur et vos poumons, et les muscles, qui est dirigé vers le cœur. Ces exercices permettront à vos poumons et à votre cœur, qui est le principal organe de l'organisme, de mieux fonctionner. La condition physique aérobie s'obtient par toutes les activités dans lesquelles les grands groupes musculaires tels que les bras, les jambes et les fesses sont impliqués. Leur cœur bat alors rapide et vous respirez profondément. Les exercices aérobies doivent absolument faire partie de votre concept d'entraînement.

## 12. Aperçu des groupes musculaires

### Groupes musculaires sollicités:

Le programme d'entraînement de ce produit est principalement axé sur les groupes musculaires inférieurs du corps. Ces groupes de muscles sont indiqués en gris dans l'aperçu suivant.



Muscles des épaules	<input type="checkbox"/> A	<input type="checkbox"/> B	Pectoraux
Muscles des biceps	<input type="checkbox"/> C	<input type="checkbox"/> D	Muscles abdominaux
Muscles de l'avant-bras	<input type="checkbox"/> E	<input type="checkbox"/> F	Muscles du quadriceps
Muscles des mollets	<input type="checkbox"/> G	<input type="checkbox"/> H	Muscles du trapèze
Muscles du triceps	<input type="checkbox"/> I	<input type="checkbox"/> J	Muscles du dos
Muscles fessiers	<input type="checkbox"/> K	<input type="checkbox"/> L	Muscles postérieurs de la cuisse



## 13. Exercices d'étirement

---

### **S'échauffer et s'étirer:**

Une séance d'entraînement réussie se compose d'un échauffement, d'exercices d'aérobic et d'un étirement. Faites le programme complet au moins 2-3 fois par semaine, avec à chaque fois un jour de pause entre les jours d'entraînement. Après quelques mois, vous pouvez augmenter votre entraînement à 4-5 fois par semaine.

L'échauffement est une partie très importante de l'entraînement et devrait précéder chaque séance. Il prépare votre corps à des exercices plus intenses en échauffant et en étirant vos muscles, ainsi que votre circulation et votre pouls. De plus, cela permet à plus d'oxygène de pénétrer dans votre corps à travers vos muscles. Répétez les exercices à la fin de votre entraînement pour prévenir les douleurs musculaires. Nous recommandons les exercices d'échauffement et d'étirements des pages suivantes:



### **Touchez vos orteils:**

Penchez-vous lentement vers l'avant à partir de la taille. Laissez votre dos et les épaules détendus tout en essayant d'utiliser les mains aussi loin que possible vers le bas. Tenez le point le plus bas pendant 15 secondes.



### **Soulevez les épaules:**

Levez votre épaule droite pour un compteur vers votre oreille, puis soulevez l'épaule gauche vers l'oreille pendant un compte à rebours.



### **Rouler la tête:**

Tournez la tête vers la droite pendant une seconde, en notant l'étirement du côté gauche de votre cou. Ensuite, faites rouler votre tête vers l'arrière en décrivant un cercle tout en levant le menton et en gardant la bouche ouverte. Tournez ensuite la tête vers la gauche et faites le mouvement inverse. Enfin, laissez tomber votre tête sur votre poitrine pendant un certain temps.

## 14. Exercices d'étirement

---



### **Étirer les muscles de la cuisse:**

Asseyez-vous et étendez votre jambe droite. Posez la semelle de votre pied gauche contre l'intérieur de votre cuisse droite. Essayez maintenant de toucher les orteils de votre pied droit. Maintenez la position la plus large pendant 15 secondes. Détendez-vous et répétez l'exercice avec la jambe gauche.



### **Étirer l'intérieur des cuisses:**

Asseyez-vous et posez vos pieds l'un contre l'autre pendant que vos genoux sont tournés vers l'extérieur. Tirez les deux pieds le plus près possible de vos genoux. Avec vos coudes, appuyez doucement sur votre genou en direction du sol. Maintenez la position pendant 15 secondes.



### **Étirer les côtés:**

Ouvrez vos bras et passez-les au-dessus de votre tête. Saisissez maintenant avec le bras droit pour un compteur aussi loin que possible vers le haut. Notez l'étirement de votre côté droit. Répétez les exercices avec le bras gauche.



### **Étirer les mollets:**

Appuyez-vous contre un mur, les bras en avant, avec le côté gauche de votre corps. jambe devant la jambe droite. Laissez votre jambe droite tendue et le pied gauche sur le sol. Fléchissez maintenant la jambe gauche et penchez-vous vers l'avant en orientant vos hanches vers le mur. Maintenez la position pendant 15 secondes et répétez l'exercice avec l'autre jambe.