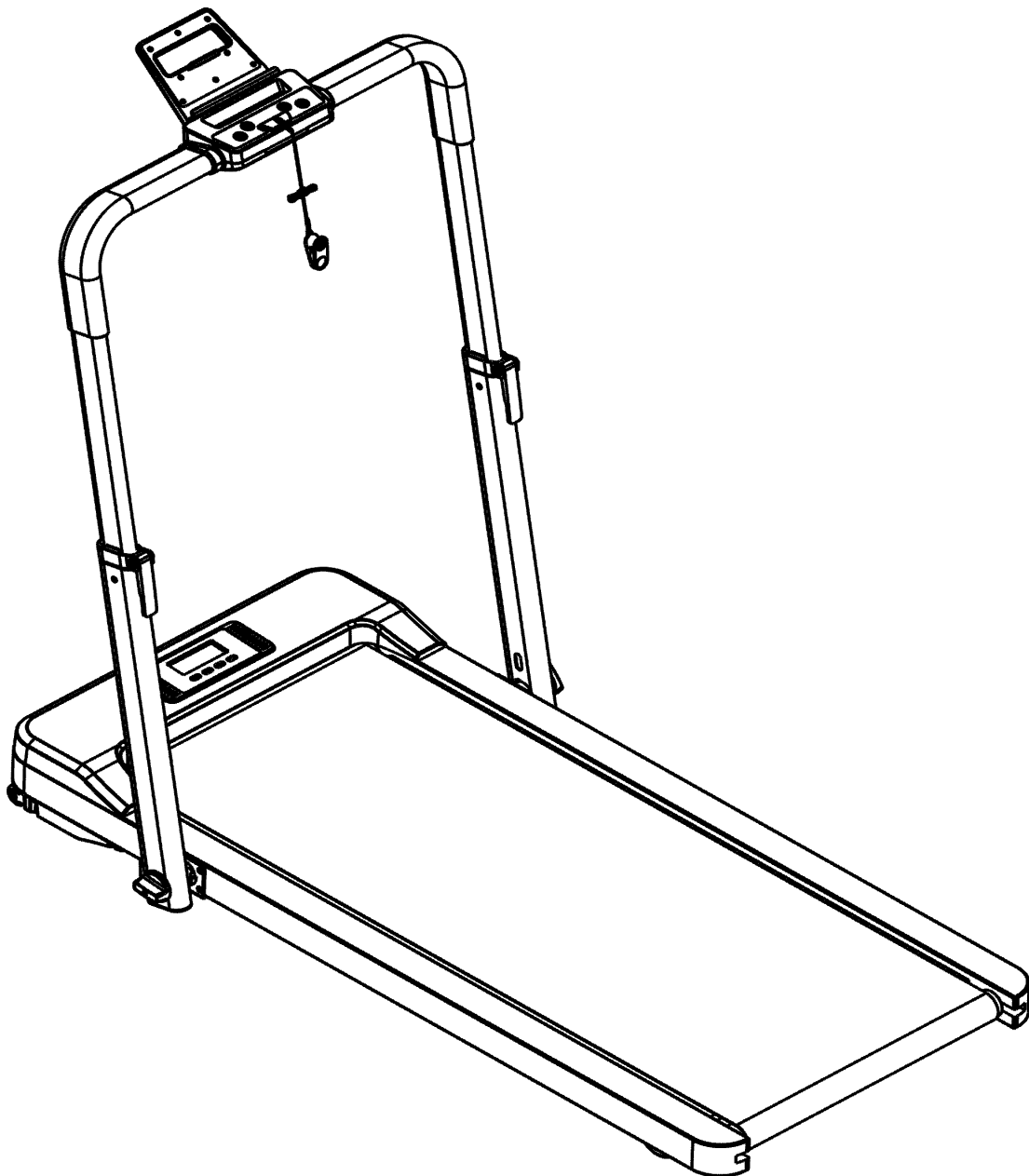


Tapis roulant WalkingPad - TWHEELS

Istruzioni per l'uso



**LEGGERE ATTENTAMENTE LE ISTRUZIONI PER L'USO PRIMA DEL PRIMO UTILIZZO!
ASSICURARSI DI SEGUIRE LE ISTRUZIONI DI SICUREZZA!
L'INOSSERVANZA PUÒ PORTARE A LESIONI PERICOLOSE PER LA VITA!
CONSERVARE LE ISTRUZIONI PER L'USO IN UN LUOGO SICURO!**



Indice dei contenuti

Indice dei contenuti	Pagina
1. Introduzione	2
2. Istruzioni di sicurezza	3-4
3. Dati tecnici	4
4. Ambito di fornitura	5
5. Assemblaggio del prodotto.....	6-7
6. Messa in servizio e funzionamento	8-10
7. Manutenzione e cura	11 - 12
8. Smaltimento	12
9. Risoluzione dei problemi	13
10. Note importanti	14
11. Impulso target	15
12. Panoramica dei muscoli	16
13. Esercizi di stretching	17-18

1. Introduzione

Per evitare danni all'apparecchio e lesioni fisiche causate da un uso improprio, leggere attentamente le istruzioni per l'uso prima di utilizzare l'apparecchio per la prima volta. Esso è importante comprendere e seguire le istruzioni contenute in questo manuale.

TWHEELS vi augura buon divertimento.

2. Istruzioni di sicurezza

Per ridurre il rischio di incendi, scosse elettriche e altre lesioni, leggere le seguenti istruzioni. Prima di utilizzare il tapis roulant, leggere le seguenti importanti istruzioni e informazioni sulla sicurezza. È responsabilità del proprietario assicurarsi che tutti gli utenti di questo l'utente ha la responsabilità di assicurarsi che sia stato adeguatamente informato di tutte le istruzioni di sicurezza e dei pericoli.

- Utilizzare il tapis roulant solo come descritto nel presente manuale.
- Posizionare il tapis roulant solo su un terreno pianeggiante e con almeno 2 metri di spazio libero. Non posizionarlo mai in punti che ostruiscono le aperture per l'aria. Posizionare un tappetino sotto il tapis roulant per proteggere il pavimento o il tappeto da eventuali danni.
- Quando si sceglie un luogo di installazione, assicurarsi che ci sia una presa di corrente nelle vicinanze.
- Utilizzare il tapis roulant solo in ambienti chiusi e proteggerlo dall'umidità e dalla polvere. Non collocare il tapis roulant in un garage, sotto un portico coperto o vicino all'acqua.
- Non permettere ai bambini sotto i 12 anni e agli animali domestici di avvicinarsi al tapis roulant.
- Il tapis roulant non deve essere utilizzato da persone di peso superiore a 120 kg.
- Consentire l'uso del tapis roulant a una sola persona alla volta. Indossare un abbigliamento adeguato Abbigliamento per l'esercizio quando si usa il tapis roulant. Non indossare indumenti durante l'esercizio. Indumenti larghi che potrebbero impigliarsi nel tapis roulant. Abbigliamento sportivo pratico è consigliato sia agli uomini che alle donne. Indossare sempre scarpe sportive. Utilizzo il tapis roulant mai a piedi nudi, solo con calzini o sandali.
- Quando si collega il cavo di rete, assicurarsi di collegare un circuito con messa a terra. Nessun altro apparecchio deve funzionare sullo stesso circuito.
- Tendere la cinghia e lasciare che si avvii ogni volta che la si usa, prima di applicarla alla cinghia aumento.
- Ispezionare il tapis roulant prima di ogni utilizzo per accertarsi che tutte le parti siano correttamente lavoro.
- Lasciare che la cinghia si esaurisca completamente prima di smontarla.
- Non inserire mai oggetti o parti del corpo nelle aperture dell'apparecchio.
- Per il collegamento del tapis roulant, attenersi alle raccomandazioni contenute nelle istruzioni di sicurezza.
- Assicurarsi che il cavo di alimentazione non si avvicini alle ruote inclinate del tapis roulant. e non far passare il cavo di alimentazione sotto il tapis roulant. Non utilizzare mai il tapis roulant con un cavo di alimentazione danneggiato o sfilacciato.
- Scollegare sempre la spina del tapis roulant dalla rete elettrica prima di procedere alla pulizia o alla manutenzione.
- Non lasciare mai il tapis roulant incustodito durante il funzionamento.

LA MANCATA O ERRATA MESSA A TERRA DELL'APPARECCHIO AUMENTA IL RISCHIO DI SCOSSE ELETTRICHE. IN CASO DI DUBBIO, CONSULTARE UN ELETTRICISTA QUALIFICATO E FARGLI CONTROLLARE CHE L'APPARECCHIO SIA CORRETTAMENTE COLLEGATO A TERRA. NON MANOMETTERE I CAVI DI RETE FORNITI. SE I CAVI DI RETE FORNITI NON SONO ADATTI, RIVOLGERSI A UN ELETTRICISTA QUALIFICATO O A UN NEGOZIO DI MATERIALE ELETTRICO.

Utilizzare esclusivamente il cavo di rete fornito in dotazione, in quanto dotato di un terminale di terra. Prima di collegare l'unità, accertarsi che la tensione locale corrisponda ai requisiti dell'unità.

Questo apparecchio è progettato per una tensione di 230V + 5%.

Non utilizzare l'unità con un trasformatore di tensione.

Non utilizzare l'apparecchio con una prolunga se non si è sicuri che il cavo di alimentazione sia stato collegato. La messa a terra è garantita.

2. Istruzioni di sicurezza

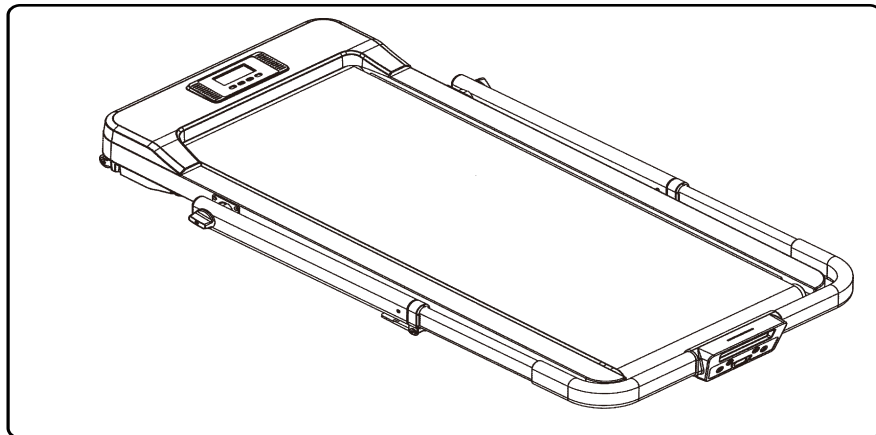
NOTE SUL MONTAGGIO

- Il montaggio del prodotto deve essere eseguito con attenzione e da una persona adulta. In caso di dubbio, chiedere l'aiuto di un altro tecnico.
- Prima di iniziare l'assemblaggio del prodotto, leggere le fasi di montaggio e guardare con attenzione il disegno costruttivo.
- Rimuovere tutto il materiale d'imballaggio, quindi posizionare i singoli pezzi su una area libera. In questo modo si ha una visione d'insieme e si facilita il montaggio. Proteggere la superficie di montaggio da sporco o graffi utilizzando un sottofondo.
- A questo punto, verificare se tutti i componenti sono presenti nell'elenco dei componenti. Smaltire il materiale di imballaggio solo al termine del montaggio.
- Si noti che quando si usano gli strumenti e si eseguono lavori manuali esiste sempre il rischio di lesioni. Pertanto, procedere con attenzione e prudenza durante l'assemblaggio del prodotto.
- Garantire un ambiente di lavoro privo di pericoli. Non lasciare attrezzi in giro.
- Dopo aver assemblato il prodotto, accertarsi che tutti i componenti viti, bulloni e dadi siano montati e serrati correttamente.
- Se necessario, stendere un tappetino di protezione per proteggere il pavimento (non incluso nella confezione). Inclusi nell'ambito della fornitura) sotto il prodotto, poiché non si può escludere che, ad es. I piedini in gomma lasciano segni.

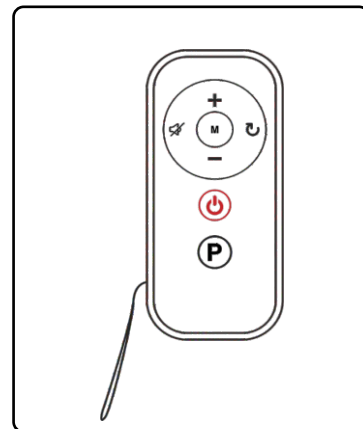
3. Dati tecnici

Modello:	TWWAP1
Tensione:	220-240 V
Frequenza:	50/60 Hz
Prestazioni:	550 W
Carico massimo:	120 kg
Classe:	H.C.

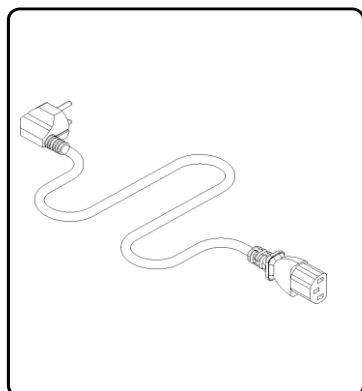
4. ambito di consegna



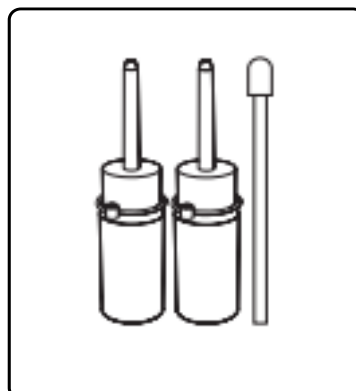
TAPIS DE COURSE × 1



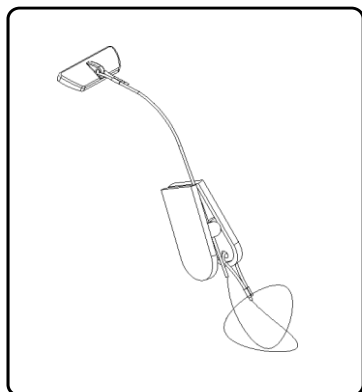
TÉLÉCOMMANDE × 1



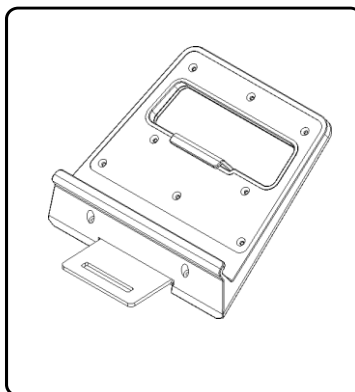
CÂBLE D'ALIMENTATION × 1



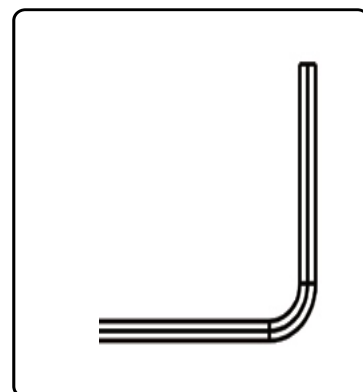
LUBRIFIANT SILICONE × 2



CLÉ DE SÉCURITÉ × 1



SUPPORT POUR IPAD × 1

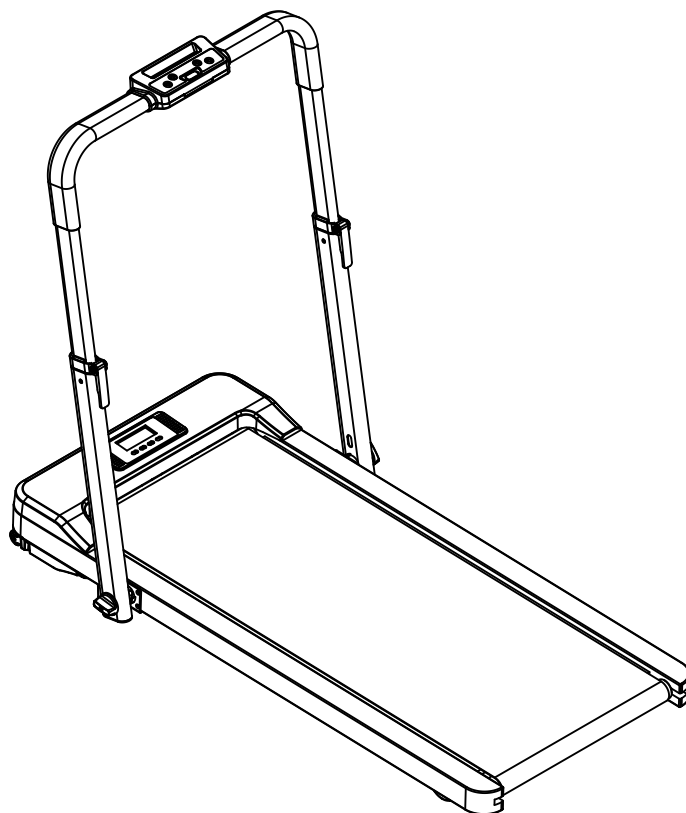


CLÉ EN FORME DE L × 1

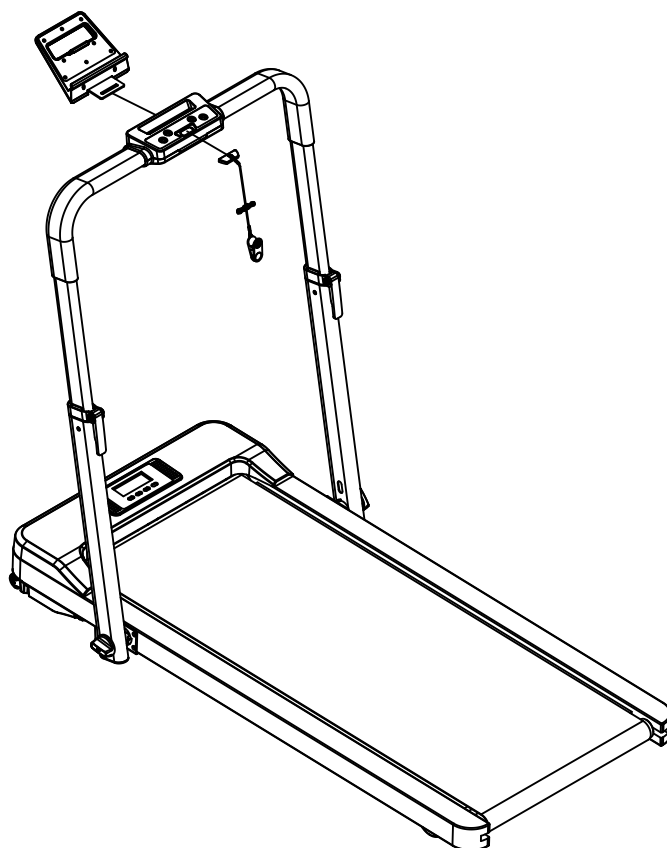
SERIAL NO.	DESCRIPTION	QUANTITY	UNIT
1	TAPIS DE COURSE	1	PC
2	TÉLÉCOMMANDE	1	PC
3	CÂBLE D'ALIMENTATION	1	PC
4	LUBRIFIANT SILICONE	2	PC
5	CLÉ DE SÉCURITÉ	1	PC
6	SUPPORT POUR IPAD	1	PC
7	CLÉ EN FORME DE L	1	PC

5. Assemblaggio del prodotto

5.1 Per regolare il manubrio in posizione verticale, girare la manopola su entrambi i lati due volte (senza abbassare la manopola), sollevare l'asta nella posizione più alta e poi serrare la manopola su entrambi i lati dell'asta per fissare la barra.

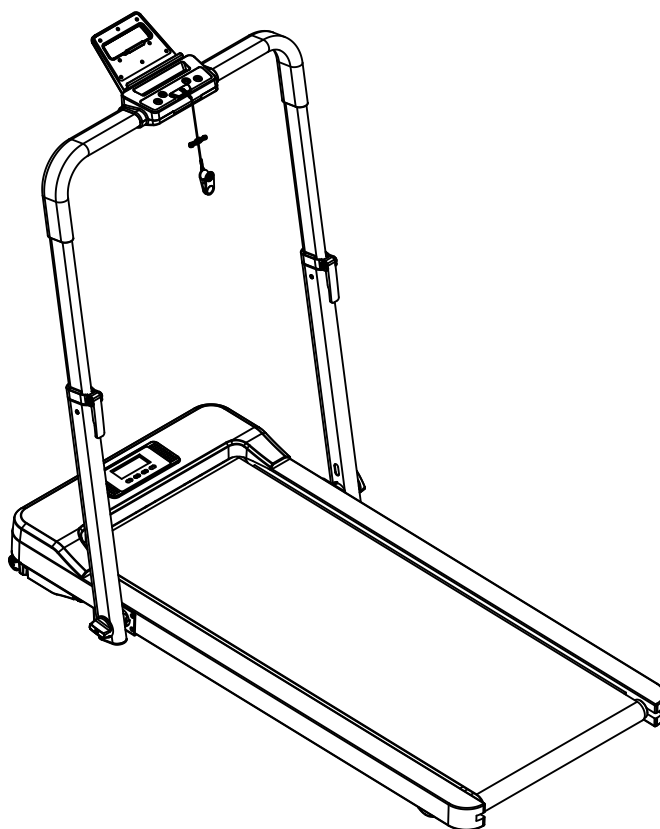


5.2 Attaccare il chiavistello di sicurezza e il supporto per iPad come mostrato nell'immagine.

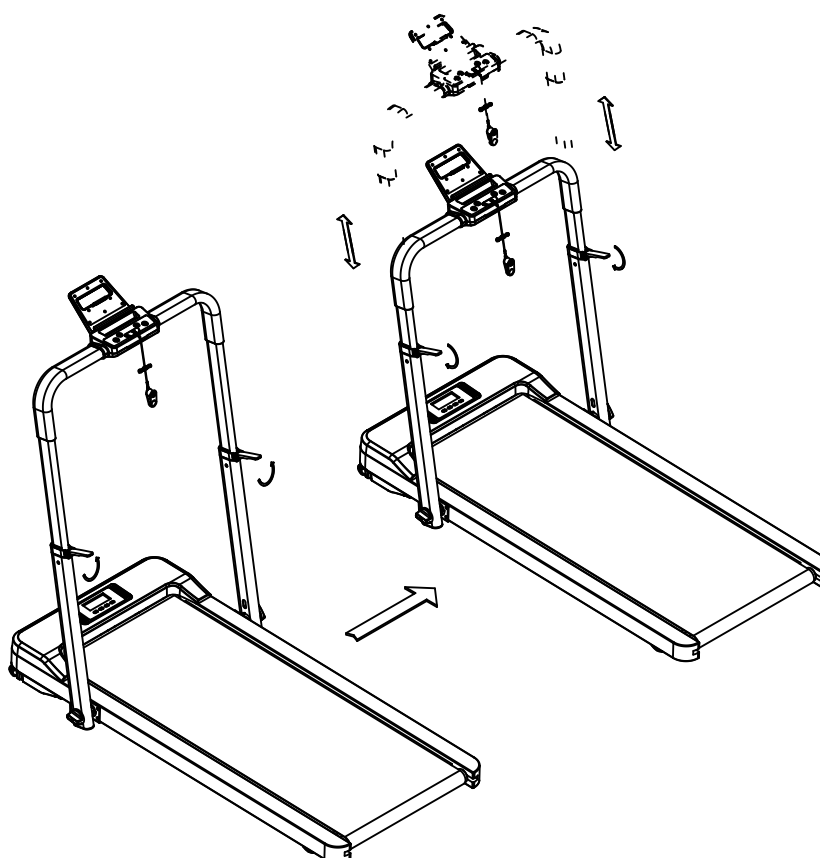


5. Assemblaggio del prodotto

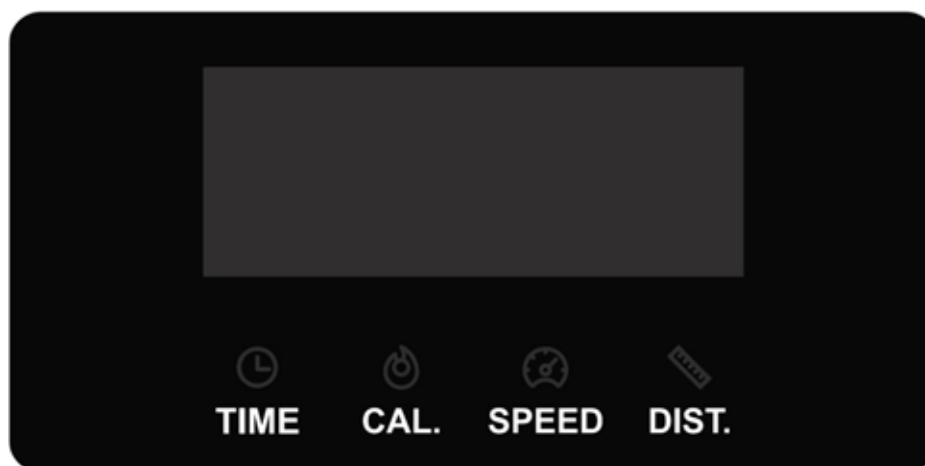
5.3 Assemblaggio completato.



5.4 Regolazione dell'altezza del supporto per le mani: allentare prima la maniglia su entrambi i lati dell'asta. Tenere quindi il supporto su entrambi i lati e spostarlo all'altezza desiderata. Infine, riportare la maniglia nella sua posizione originale per fissare il corrimano e l'asta.



6. Messa in servizio e funzionamento



1 Display

1.1 La finestra "ORA" presenta due modalità di visualizzazione dell'ora corrente:

- ① Il conteggio del tempo va da 0:00 a 99:59 minuti.
- ② Il conto alla rovescia scorre dall'ora impostata a 0 (intervallo di impostazione: 5:00~99:00 minuti). L'unità visualizza "End" (Fine) e si arresta lentamente quando il conto alla rovescia è giunto a 0:00. Dopo 5 secondi, l'unità passa alla modalità standby.

1.2 La finestra "DISTANCE" presenta due modalità che mostrano la distanza di movimento corrente:

- ① In modalità up-counter, la distanza viene conteggiata da 0,0 a 99,9 km e quando raggiunge il valore La distanza più alta viene conteggiata a partire da 0,00.
- ② In modalità conto alla rovescia, la distanza viene calcolata in base ai dati impostati (intervallo di impostazione: 1,00-99,00 km) conta alla rovescia fino a 0. L'unità visualizza "End" (fine) e si arresta lentamente quando il valore di il conto alla rovescia ha raggiunto 0,00. Dopo 5 secondi, l'unità passa alla modalità standby.

1.3 La finestra "CALORIE" presenta due modalità di visualizzazione delle calorie:

- ① La modalità di avanzamento conta da 0 a 9999 e riparte dall'inizio.
- ② La modalità "Conto alla rovescia" esegue il conto alla rovescia delle calorie impostate (intervallo di impostazione 20-9990). L'unità visualizza "End" e si ferma lentamente quando raggiunge 0:00. Dopo 5 secondi l'apparecchio passa in modalità standby.

Suggerimento:

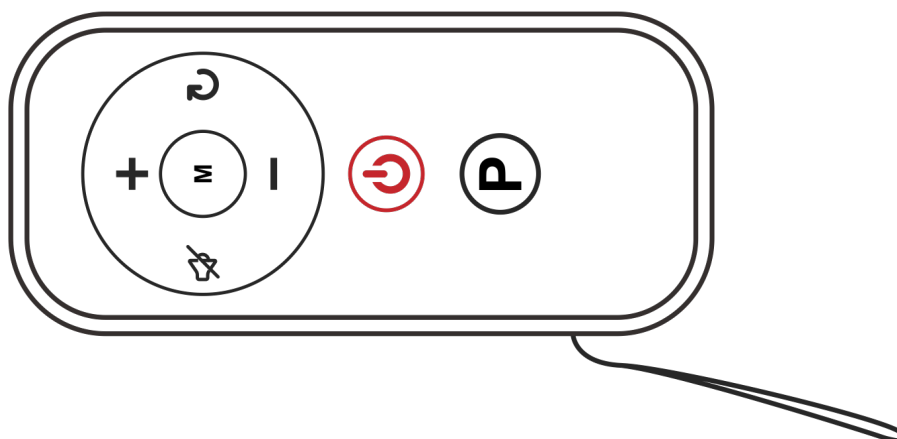
La finestra passa ciclicamente da DISTANCE a CALORIE. Premendo il tasto "M", per passare dalla modalità di visualizzazione ciclica alla modalità di visualizzazione singola.

1.4 La finestra "VELOCITÀ" mostra la velocità attuale; l'intervallo di impostazione va da 0,5KM/H~6KM/H. La velocità aumenta o diminuisce di 0,1 km/h quando si fa clic sul tasto Premere il pulsante "+/-".

P1~P12 sono visualizzati nell'impostazione di selezione automatica.

1.5 Dopo l'avvio del tapis roulant, ogni finestra viene visualizzata ciclicamente a un intervallo di 5 secondi è visualizzato. È possibile premere il tasto "M" per passare dalla modalità di visualizzazione ciclica a quella per passare alla modalità di visualizzazione singola.

6. Messa in servizio e funzionamento



2 Telecomando

2.1 "Start/Stop"



- (1) In modalità standby o conto alla rovescia: premere il pulsante "Start/Stop" per avviare la macchina. avvio. Nota: la velocità predefinita è di 0,5KM/H.
- (2) Selezionare un programma preimpostato: premere "Start/Stop" per avviare la macchina. e la velocità passa alla velocità preimpostata.
- (3) Durante il funzionamento: premere "Start/Stop" per arrestare lentamente il tapis roulant e tornare all'impostazione ' Torna alla modalità standby.

2.2 I tasti "+"/"-" servono per impostare la velocità. Tenere premuto il tasto "+"/"-" per 0,5 secondi. per aumentare o diminuire la velocità. Nota: la velocità cambia di 0,1 km/h per ogni clic.

2.3 "Pulsante M"

- ① In modalità standby: può passare da una modalità all'altra, compresa quella temporale, Distanza e calorie.
- ② In modalità di marcia: premere il tasto "M" per cambiare la modalità di visualizzazione tra la visualizzazione ciclica e la visualizzazione di un'immagine. visualizzazione individuale.

2.4 "P": Esiste un totale di 12 programmi preimpostati (P01~P12) che è possibile selezionare in modalità standby. possono selezionare.

2.5 "Volume" Premere una volta il tasto "🔊" per disattivare l'audio dell'unità e premere il tasto per impostare nuovamente l'unità su un volume elevato

2.6 Al termine dell'utilizzo, premere il pulsante Start/Stop "⏻", il tapis roulant si arresta lentamente e si spegne. conserva tutte le impostazioni fino allo spegnimento. Al riavvio, viene ripristinata la velocità precedente. ripristinato. Premere il pulsante "↺" per ripristinare i dati. I dati possono essere azzerati solo quando il tapis roulant è in modalità standby.

NOTA: il tapis roulant emette un suono di "bip" per ogni operazione valida.

6. Messa in servizio e funzionamento

3 Istruzione di funzionamento

- 3.1** Modalità Sport: premere il pulsante "Start" per avviare l'unità. Il display conta alla rovescia da "3, 2, 1". L'unità si avvia in modalità P00. L'unità si avvia con la modalità Il conteggio parte da 0:00 e arriva fino a 99:59; in caso di overflow il conteggio ricomincia da 0:00.
Nota: la velocità standard è di 0.5 km; con i tasti "+" e "-" è possibile modificare la velocità. è possibile regolare la velocità.
- 3.2** Modalità conto alla rovescia: in modalità standby, premere il tasto "M" per avviare il conto alla rovescia per l'orario (intervallo di tempo 5:00~99:00, valore predefinito 30:00), la distanza (intervallo di distanza 1 MI ~99 MI, valore predefinito 1,0 MI) e le calorie (intervallo calorico 20~9990 kcal, valore predefinito 50 kcal) da selezionare. Premere "+" "-" per impostare i parametri corrispondenti. Dopo l'impostazione premere "Start/Stop" per avviare il tapis roulant, conta a partire dai parametri impostati verso il basso, l'unità si ferma da sola quando raggiunge il valore 0.
- 3.3** Programmi (P01~P12): selezionare prima un programma e poi premere "+" "-" per modificare il valore del programma. Per impostare il tempo di funzionamento (nell'intervallo 5:00~99:00; il tempo predefinito è 30:00), premere "Start/Stop" per avviare l'unità, che funzionerà in base alla velocità preimpostata. e la velocità cambierà in base al tempo "(Time/20)".

program	Time	set time/20=running time for each section																			
P1	SPEED	2	2	4	4	6	6	6	6	6	6	6	6	6	6	6	4	4	2	2	
P2	SPEED	2	4	6	8	8	8	8	6	4	2	2	4	6	8	8	8	8	6	4	2
P3	SPEED	2	2	2	4	4	4	6	6	6	8	8	8	10	10	10	10	8	6	4	2
P4	SPEED	2	6	10	12	10	6	2	2	6	10	12	10	6	2	2	6	10	12	10	6
P5	SPEED	2	4	6	10	12	6	6	10	12	6	6	10	12	6	6	10	12	7	4	2
P6	SPEED	2	4	6	8	10	12	12	12	12	12	12	10	10	8	8	6	6	4	4	2
P7	SPEED	2	6	10	8	12	10	12	12	8	12	12	12	12	8	12	10	12	12	8	2
P8	SPEED	2	4	8	10	8	12	8	12	8	12	12	8	12	8	12	8	10	8	4	2
P9	SPEED	2	8	4	12	6	12	8	12	10	12	12	10	12	8	12	6	12	4	8	2
P10	SPEED	2	6	4	12	12	8	12	12	12	8	12	12	12	12	10	6	10	4	8	2
P11	SPEED	2	6	12	12	12	12	8	12	12	12	12	12	12	8	12	12	12	12	6	2
P12	SPEED	4	4	8	12	4	8	12	6	12	8	12	10	12	12	8	10	6	8	8	2

7. Manutenzione e cura

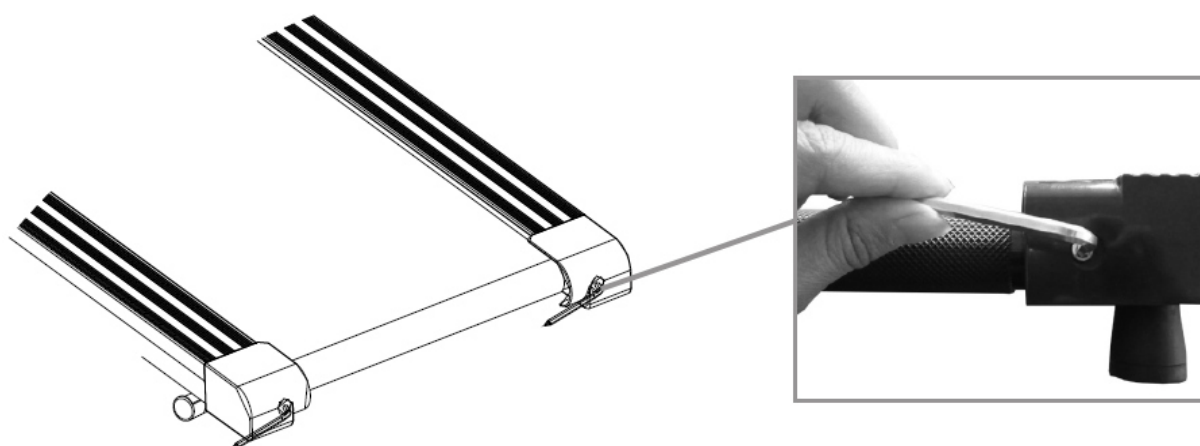
Una manutenzione regolare è molto importante per assicurarsi che il tapis roulant sia sempre funziona in modo ottimale. Una manutenzione inadeguata può provocare danni e ridurre la durata del tapis roulant.

- **IMPORTANTE:** Non utilizzare mai abrasivi o solventi per pulire il tapis roulant. Per evitare di danneggiare il display, tenerlo lontano da qualsiasi liquido e posizionarlo in modo da evitare che si danneggi. Non esporlo mai alla luce diretta del sole.
- Esaminare regolarmente il tapis roulant e, se necessario, serrare le parti allentate. Sostituire immediatamente le parti usurate.

6.1 Regolazione del battistrada:

Il tapis roulant è già stato impostato correttamente in fabbrica. Superfici irregolari, il trasporto, o per altri motivi, tuttavia, può far scivolare la cinghia dalla sua posizione centrale. Ciò potrebbe causare lo sfregamento della cinghia contro la copertura laterale in plastica e causare danni. soffrire. Per riportare il cinturino nella posizione corretta originale, allinearsi seguire le istruzioni riportate di seguito:

1. Se il nastro tende a spostarsi verso destra, ruotare la manopola di destra per evitare che il nastro si sposti. Vite di regolazione in senso orario. Si consiglia di effettuare le impostazioni con incrementi di $\frac{1}{4}$ di giro. e poi verificare il successo in ogni caso. Se il nastro si muove ancora verso destra è possibile anche spostare la vite di regolazione sinistra in senso antiorario, dopo di che, è possibile verificare nuovamente il successo della misura.
2. Se il nastro tende a spostarsi verso sinistra, ruotare la vite di regolazione sinistra. in senso orario. Si consiglia di effettuare le impostazioni in incrementi di $\frac{1}{2}$ di giro e di quindi verificare ogni volta il successo. Se il nastro tende ancora verso sinistra, è possibile spostare anche la vite di regolazione destra in senso antiorario. Eseguire nuovamente il test dopo questa operazione.
3. Se il tapis roulant sembra essersi allentato, stringere entrambe le viti di regolazione. uniformemente di una percentuale di giri. Se appare troppo stretto o eccessivamente teso, allentare entrambe le viti di regolazione in modo uniforme.



7. Manutenzione e cura

6.2 Lubrificazione del tapis roulant:

Il tapis roulant è stato pre-lubrificato durante la produzione. Tuttavia, si raccomanda di ispezionare periodicamente il tapis roulant per verificare che sia stato adeguatamente lubrificato per garantire prestazioni ottimali. In circostanze normali, tuttavia, la lubrificazione del tapis roulant dovrebbe essere effettuata nei primi giorni di funzionamento. anno. o durante le prime 500 ore di utilizzo, non è necessario.

Dopo 30 giorni o dopo 30 ore di utilizzo, con la spina di alimentazione scollegata, è necessario verificare i bordi del tapis roulant e sentire la superficie della pedana di corsa. Camminare il più possibile nella superficie. Se si sente il silicone, la lubrificazione non è necessaria. Sedersi Tuttavia, per asciugare la superficie, seguire le istruzioni riportate di seguito:

Utilizzare un silicone che non contenga componenti terrestri.

1. Posizionare il tapis roulant in modo che l'orlo si trovi al centro della pedana.
2. Posizionare il barattolo di silicone tra la fascia e il battistrada a circa 15 cm dal battistrada. sollevando leggermente un lato del tapis roulant. Mettere dell'olio al silicone sulla pedana e procedete dalla parte anteriore a quella posteriore. Ripetete questi passaggi sull'altro lato della passerella.
3. Lasciare che il silicone si impregni per un minuto prima di utilizzare nuovamente il tapis roulant.

6.3 Pulizia del tapis roulant:

La pulizia regolare del tapis roulant può aumentare la durata dell'unità.

- Avvertenza: Per evitare scosse elettriche, verificare che la spina di alimentazione dell'apparecchio. Prima di iniziare la pulizia, scollegare l'apparecchio.
- Importante: non utilizzare mai abrasivi o solventi per pulire il tapis roulant. Per evitare di danneggiare il display, tenetelo lontano da liquidi e non esporlo mai alla luce diretta del sole.
- Dopo ogni allenamento: pulire il display e le altre superfici del tapis roulant con un panno pulito, umido e morbido per rimuovere il sudore dell'allenamento.
- Settimanalmente: si consiglia l'uso di un tappetino per tapis roulant per facilitare la pulizia. La sporcizia delle scarpe entra in contatto con il tapis roulant e può finire anche sotto le tapis roulant. Per questo motivo, aspirate settimanalmente sotto il tapis roulant.

8. Smaltimento

In caso di smaltimento dell'articolo, rivolgersi al rivenditore o a un riciclatore locale. Non portare mai l'apparecchio in un centro di raccolta comunale! Non smaltire mai l'apparecchio con i normali rifiuti domestici! State dando un importante contributo alla salvaguardia dell'ambiente.

9. Risoluzione dei problemi

Errore Codice	Significato	Problema	Soluzione
E2	Errore della scheda di controllo	Cortocircuito sul Scheda di controllo	1. Aprire il coperchio del motore e sostituire la scheda di controllo.
E4	Errore della scheda di controllo	Cortocircuito sul Scheda di controllo	1. Aprire il coperchio del motore e sostituire la scheda di controllo.
E5	Protezione da sovracorrente	motore bloccato o cortocircuito sulla scheda di controllo	1. Aprire il coperchio del motore e controllare se il motore è bloccato 2. Sostituire la scheda di controllo se l'errore viene ancora visualizzato.
E6	Errore del motore	Motore bloccato o cavo motore non collegato	1. Aprire il coperchio del motore e Controllare che il cavo del motore sia collegato correttamente al è collegato alla scheda di controllo. 2. Sostituire la scheda di controllo, se l'errore viene ancora visualizzato.
E7	Errore di comunicazione	I cavi che collegano la scheda di controllo al pannello di controllo sono interrotti o non sono collegati correttamente.	1. Assicurarsi che i fili siano dalla scheda di controllo e dal pannello di controllo collegato e che non sono danneggiati. 2. Sostituire la scheda di controllo se l'errore viene ancora visualizzato.
E8	Protezione da sovraccarico	Eccesso Elettricità o Superare il massimo Peso del carico attraverso l'utente	1. Assicurarsi che l'utente non supera la capacità di peso massima. 2. Ricollegare l'unità al collegare l'alimentazione e avviarla di nuovo. 3. Sostituire la scheda di controllo se l'errore viene ancora visualizzato.

1 0 . Note importanti

ATTENZIONE:

Prima di utilizzare questo prodotto, è necessario sottoporsi a un esame approfondito da parte del medico di famiglia. L'esercizio fisico regolare e intenso deve essere approvato dal medico. Se si verificano problemi in seguito all'uso di questo prodotto, interrompere l'esercizio e consultare il medico. L'uso appropriato di questo prodotto è essenziale. Leggere attentamente le istruzioni prima di iniziare l'attività fisica.

Durante l'attività fisica, indossare sempre un abbigliamento adeguato, comprese le scarpe sportive. Non indossare indumenti larghi che potrebbero impigliarsi nel dispositivo.

Assicurarsi che tutte le viti e le parti siano serrate prima dell'allenamento. La manutenzione regolare è necessaria per tutte le unità per mantenerle in buone condizioni.

Prima di iniziare:

Il modo in cui iniziare il programma di esercizio dipende dalle condizioni fisiche di ognuno. Se non si fa attività fisica da qualche anno o si è in forte sovrappeso, è necessario iniziare con cautela e aumentare il tempo di esercizio lentamente di qualche minuto, settimana dopo settimana.

Inizialmente, potreste essere in grado di allenarvi solo per pochi minuti alla frequenza cardiaca desiderata. Tuttavia, la vostra forma fisica dovrebbe aumentare nelle prime 6-8 settimane. Non bisogna essere delusi se i tempi si allungano. È importante allenarsi al proprio ritmo. Più la forma fisica migliora, più intenso sarà l'allenamento per raggiungere la frequenza cardiaca target. È importante tenere a mente i seguenti principi:

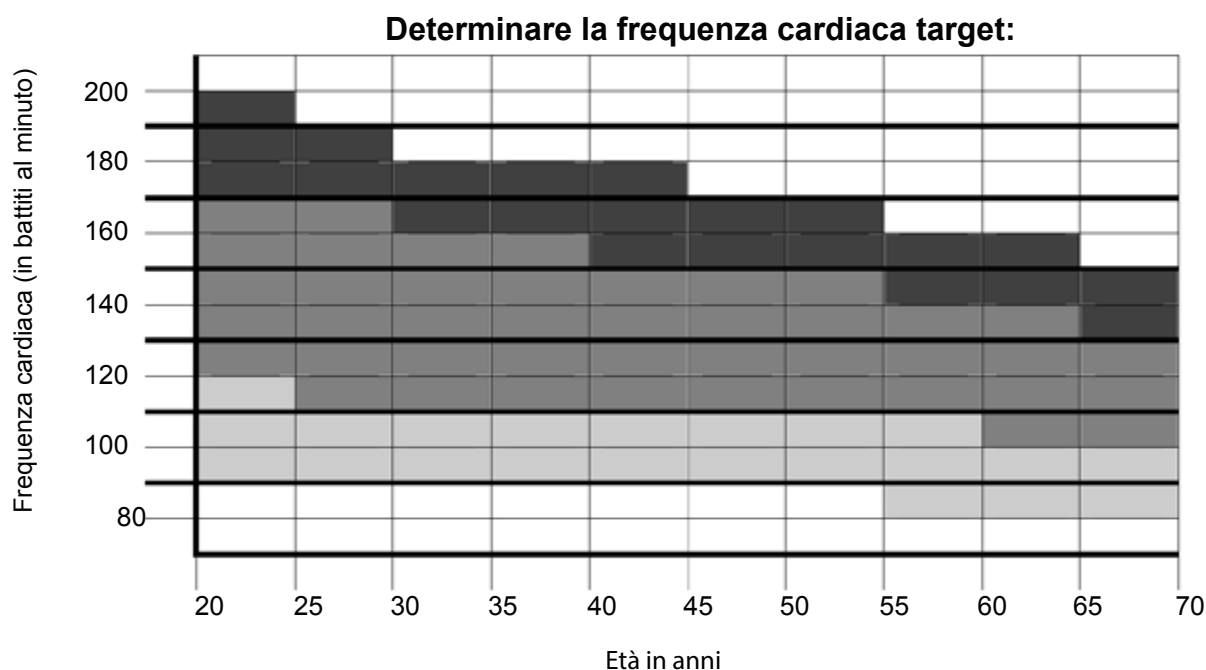
- Consultare il medico prima di iniziare un programma di fitness. Chiedere consiglio al medico in merito ai piani di fitness e di dieta e sviluppare un programma personale.
- Iniziare il programma di allenamento lentamente e porre i obiettivi piccoli e realistici per il momento. Obiettivi da fissare con il medico.
- Combinare il programma con altri sport di resistenza come la corsa, il jogging, la danza, nuoto e ciclismo. Monitorare regolarmente la frequenza cardiaca. Se non si ha un cardiofrequenzimetro, chiedere al medico di mostrare come monitorare la frequenza cardiaca senza di esso. Sentire il polso, sul collo o sul polso. Determinare il limite massimo di pulsazioni, che dipende dall'età e la condizione.
- Bere più liquidi possibile durante l'esercizio fisico. Per prevenire la disidratazione, è necessario sostituire i liquidi persi durante l'esercizio. Prestare attenzione però che le bevande non siano troppo fredde, ma a temperatura ambiente.

11. Impulso di destinazione

L'impulso:

Per essere sicuri che il cuore batta al polso desiderato, è necessario saperne di più su come essere in grado di osservare e misurare il polso. Il modo più semplice per misurare il polso è sul fianco sinistro dal lato destro del collo, tra la trachea e i muscoli del collo per sentire l'arteria carotidea. Conteggio quante volte il cuore batte in 10 secondi e moltiplicare questo numero per 6. Si ottiene così il valore di battiti cardiaci al minuto.

A che velocità deve battere il cuore durante l'allenamento di resistenza? Abbastanza veloce da raggiungere la frequenza cardiaca target raggiungere e mantenere tale obiettivo. La frequenza cardiaca bersaglio è una frequenza cardiaca che varia in base all'età e alla condizione. Utilizzare la seguente tabella per determinare la propria frequenza cardiaca target:



FORZA / ENDURANCE: allenamento sportivo, per prestazioni di punta nel condizionamento atletico o nell'interval training.



FITNESS: allenamento di resistenza ottimale, ottimo per il sistema cardiovascolare.



SALUTE: un allenamento facile, a bassa intensità e di lunga durata porta a bruciare i grassi, anche per i principianti.

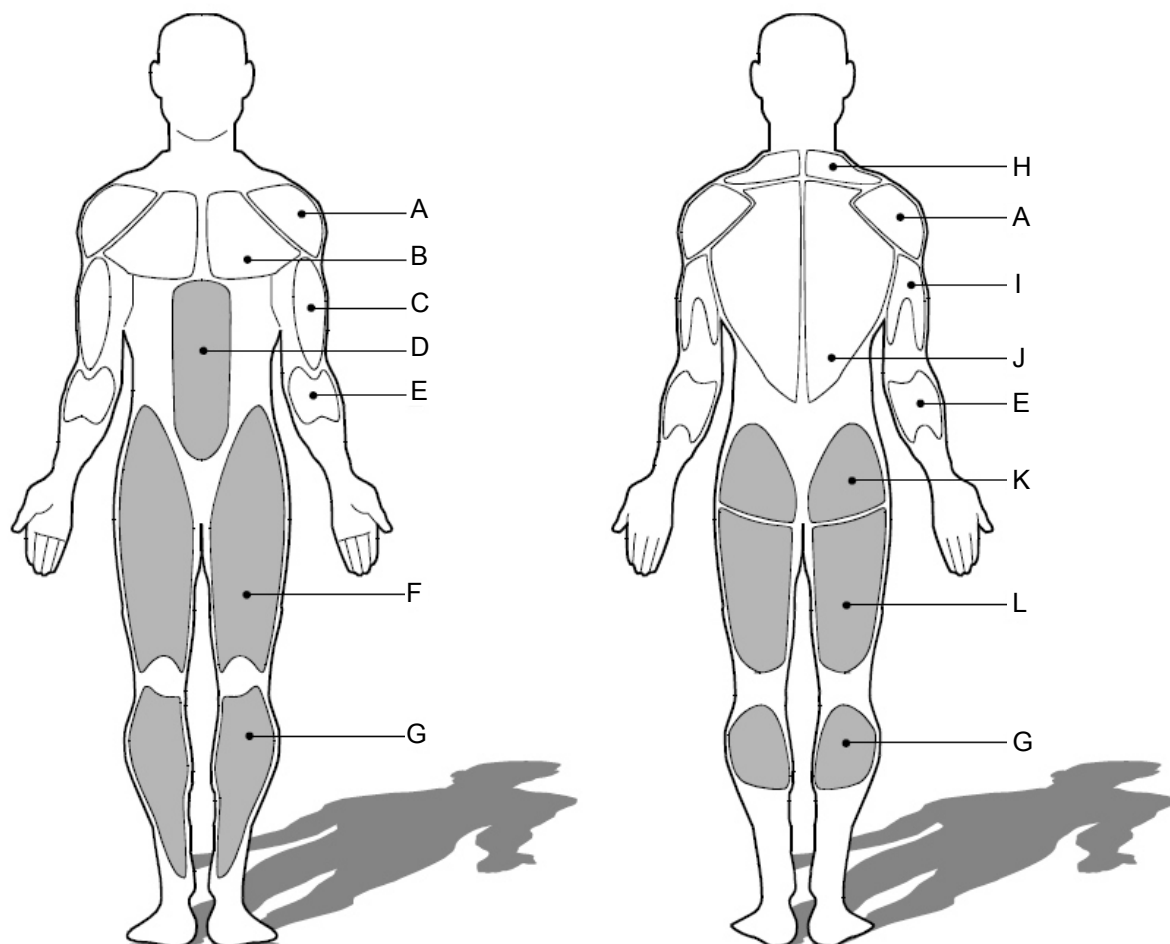
Allenamento aerobico:

L'esercizio aerobico è qualsiasi attività che fornisce ossigeno al corpo attraverso il cuore, i muscoli e i polmoni. Questi esercizi stimolano i polmoni e il cuore, che sono la parte più importante del corpo. Il fitness aerobico si ottiene attraverso tutte le attività in cui sono coinvolti i grandi gruppi muscolari, come braccia, gambe e glutei. Il cuore batte veloce e si respira profondamente. Gli esercizi aerobici devono assolutamente far parte del vostro concetto di allenamento.

12. Panoramica dei muscoli

Gruppi muscolari utilizzati:

Il programma di allenamento di questo prodotto è rivolto principalmente ai gruppi muscolari inferiori del corpo. Questi gruppi muscolari sono evidenziati in grigio nella panoramica che segue.



Muscoli della spalla	<input type="checkbox"/> A	<input type="checkbox"/> B	Pettorali
Muscoli bicipiti	<input type="checkbox"/> C	<input type="checkbox"/> D	Muscoli addominali
Muscoli dell'avambraccio	<input type="checkbox"/> E	<input type="checkbox"/> F	Muscoli quadricipiti
Muscoli del polpaccio	<input type="checkbox"/> G	<input type="checkbox"/> H	Muscoli del trapezio
Muscoli tricipiti	<input type="checkbox"/> I	<input type="checkbox"/> J	Muscoli della schiena
Muscoli glutei	<input type="checkbox"/> K	<input type="checkbox"/> L	Muscolatura della coscia, posteriore

13. Esercizi di stretching

Riscaldamento e stretching:

Una sessione di allenamento di successo consiste nel riscaldamento, negli esercizi aerobici e nello stretching. Eseguire il programma completo almeno 2-3 volte alla settimana, ogni volta con un giorno di pausa tra un allenamento e l'altro. Dopo qualche mese si può aumentare l'allenamento a 4-5 volte alla settimana.

Il riscaldamento è una parte molto importante dell'allenamento e dovrebbe precedere ogni sessione. Esso prepara il corpo a un esercizio più impegnativo, riscaldando e allungando i muscoli, e stimola la circolazione e il battito cardiaco. Inoltre, apporta una maggiore quantità di ossigeno al corpo. Ripetere gli esercizi alla fine dell'allenamento per evitare dolori muscolari. Si consigliano gli esercizi di riscaldamento e raffreddamento riportati nelle pagine seguenti:



Toccare le dita dei piedi:

Piegarsi lentamente in avanti. Rilassare la schiena e la spalla mentre si cerca di scendere le mani il più possibile. Tenere il punto più basso per 15 secondi.



Sollevere le spalle:

Sollevere la spalla destra verso l'orecchio per un conto. Sollevare portare la spalla sinistra all'orecchio per un conteggio, mentre si porta la spalla destra all'orecchio. Rilassare nuovamente la spalla.



Testa di rotolamento:

Girare la testa verso destra per un secondo, allungare e osservare il lato sinistro del collo. Ruotare la testa per un certo numero di secondi, allungando il mento verso l'alto e lasciando la bocca aperta.

Poi, girare la testa a sinistra per un conteggio. Infine, lasciare cadere la testa sul petto per un conteggio.

14. Esercizi di stretching



Allungare i muscoli delle cosce:

Sedersi e distendere la gamba destra. Posizionare pianta del piede sinistro all'interno della coscia destra. Ora cercare di toccare le dita del piede destro. Tenere la posizione più lontana per 15 secondi. Rilassarsi e ripetere l'esercizio con la gamba sinistra.



Allungare l'interno delle cosce:

Sedersi e appoggiare le piante dei piedi insieme durante Le ginocchia sono rivolte verso l'esterno. Avvicinare entrambi i piedi il più possibile al viso. Con i gomiti, ora premere delicatamente il ginocchio verso il pavimento. Mantenere la posizione per 15 secondi.



Allungare i lati:

Aprire le braccia e portarle sopra la testa. Raggiungere ora con il braccio destro per un contatore il più possibile in direzione di soffitto. Notare l'allungamento del fianco destro. Eseguire l'esercizio con il braccio sinistro.



Allungare i polpacci:

Appoggiarsi a una parete con le braccia prima, con la sinistra poi la gamba davanti alla destra. Mantenere la gamba destra distesa e la piede sinistro appoggiato al pavimento. Ora piegare la gamba sinistra in avanti con i fianchi rivolti verso la parete. Mantenere la posizione per 15 secondi e ripetere l'esercizio con l'altra gamba.