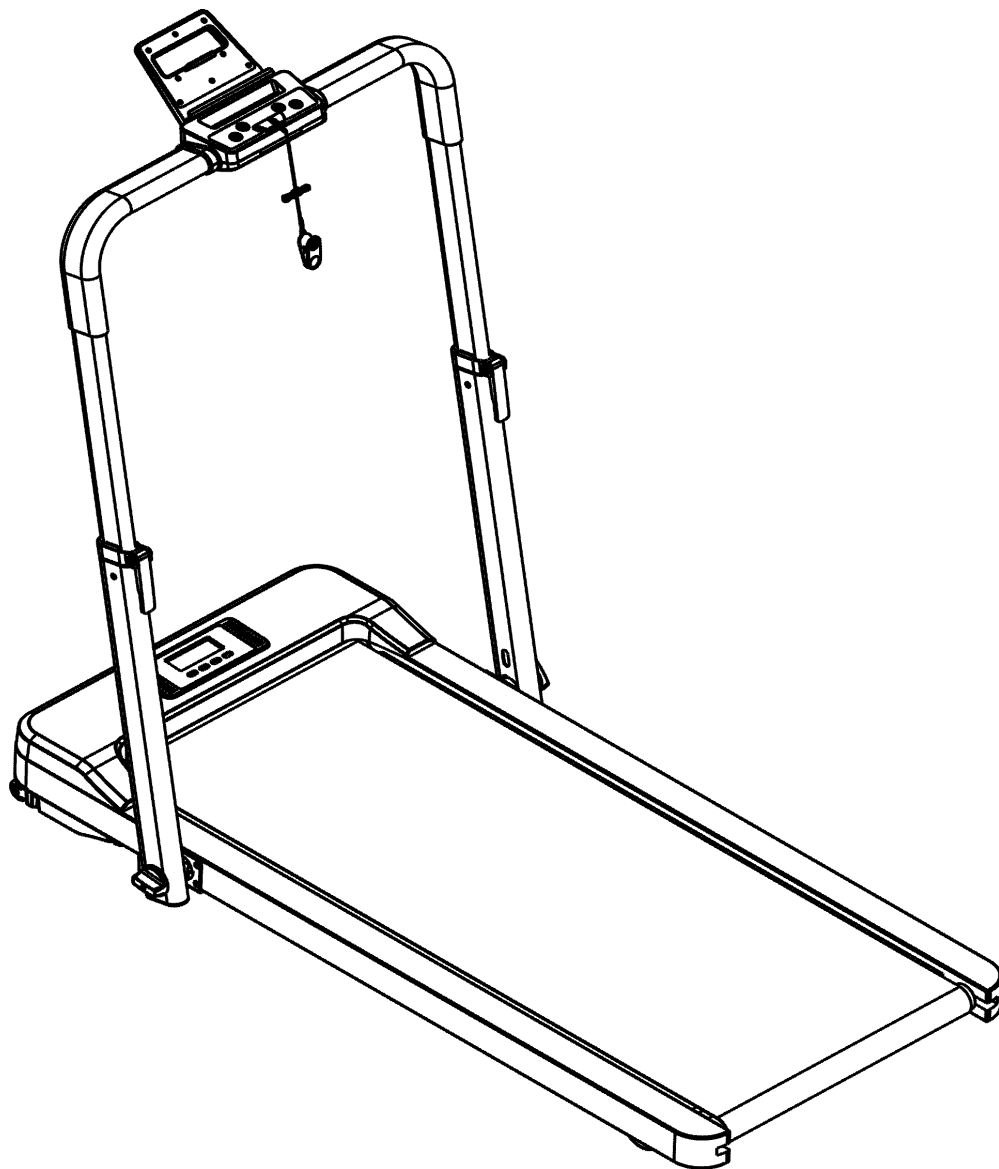


WalkingPad Laufband - TWHEELS

Bedienungsanleitung



**LESEN SIE DIE BETIENUNGSANLEITUNG VOR DER ERSTEN VERWENDUNG GRÜNDLICH DURCH!
BEFOLGEN SIE UNBEDINGT DIE SICHERHEITSVORSCHRIFTEN!
NICHTBEACHTUNG KANN ZU LEBENSGEFÄHRLICHEN VERLETZUNGEN FÜHREN!
BEWAHREN SIE DIE BETIENUNGSANLEITUNG SORGFÄLTIG AUF!**

Inhaltsverzeichnis

Inhaltsverzeichnis	Seite
1. Einleitung	2
2. Sicherheitshinweise	3-4
3. Technische Daten	4
4. Lieferumfang	5
5. Produktmontage.....	6-7
6. Inbetriebnahme & Bedienung	8 - 10
7. Wartung & Pflege	11-12
8. Entsorgung	12
9. Fehlerbehebung	13
10. Wichtige Hinweise	14
11. Ziel Puls	15
12. Muskelübersicht	16
13. Dehnungsübungen	17-18

1. Einleitung

Um Schäden am Gerät sowie körperlichen Verletzungen durch unsachgemässen Gebrauch vorzubeugen, lesen Sie die Bedienungsanleitung vor der ersten Benutzung aufmerksam durch. Es ist wichtig, dass Sie die Anweisungen dieser Anleitung verstehen und befolgen.

TWHEELS wünschet Ihnen viel Spass.

2. Sicherheitshinweise

Um die Gefahr von Feuer, elektrischen Schlägen, und sonstige Verletzungen zu reduzieren, lesen Sie bitte die folgenden wichtigen Sicherheitshinweise und Informationen, bevor Sie das Laufband benutzen. Es liegt in der Verantwortung des Eigentümers sicher zu stellen, dass alle Benutzer dieses Laufbands hinreichend über alle Sicherheitshinweise und Gefahren informiert wurden.

- Benutzen Sie das Laufband nur wie es in dieser Anleitung beschrieben ist.
- Platzieren Sie das Laufband nur auf ebenem Untergrund und mit mindestens 2 Metern Freiraum dahinter. Platzieren Sie es niemals an Orten, die Luftöffnungen blockieren. Legen Sie eine Matte unter das Laufband, um den Boden oder Teppich vor eventueller Beschädigung zu schützen.
- Stellen Sie bei der Wahl eines Aufstellungsortes sicher, dass eine Steckdose in der Nähe ist.
- Benutzen Sie das Laufband nur innen und schützen Sie es vor Feuchtigkeit und Staub. Stellen Sie das Laufband nicht in eine Garage, unter eine überdachte Veranda oder in die Nähe von Wasser.
- Lassen Sie Kinder unter 12 Jahren und Haustiere zu keiner Zeit in die Nähe des Laufbands.
- Das Laufband sollte nicht von Personen benutzt werden, die mehr als 120kg (265lbs) wiegen.
- Erlauben Sie nur jeweils einer Person die Benutzung des Laufbands. Tragen Sie angemessene Trainingskleidung, wenn Sie das Laufband benutzen. Tragen Sie während des Trainings keine weiten Kleidungsstücke, die sich im Laufband verfangen könnten. Zweckmässige Sportbekleidung wird für Männer und Frauen gleichsam empfohlen. Tragen Sie immer Sportschuhe. Benutzen Sie das Laufband niemals barfuss, nur in Strümpfen oder in Sandalen.
- Wenn Sie das Netzkabel einstecken, achten Sie darauf, dass Sie einen geerdeten Stromkreis verwenden. Kein anderes Gerät sollte über denselben Stromkreis laufen.
- Spannen Sie das Band und lassen Sie es bei jeder Benutzung anlaufen, bevor Sie auf das Band steigen.
- Überprüfen Sie das Laufband vor jeder Benutzung, um sicher zu stellen, dass alle Teile richtig funktionieren.
- Lassen Sie das Band vollständig auslaufen, bevor Sie absteigen.
- Führen Sie niemals Gegenstände oder Körperteile in die Öffnungen des Geräts ein.
- Folgen Sie den Empfehlungen in den Sicherheitshinweisen beim Anschliessen Ihres Laufbands.
- Achten Sie darauf, dass das Netzkabel nicht in die Nähe der Steigerungsräder des Laufbands gerät und lassen Sie das Netzkabel nicht unterhalb des Laufbands verlaufen. Benutzen Sie das Laufband nie mit einem beschädigten oder ausgefranstem Netzkabel.
- Entfernen Sie das Laufband jedes Mal vom Stromnetz bevor Sie es säubern oder warten.
- Lassen Sie das Laufband während des Betriebs niemals unbeobachtet.

FEHLENDE ODER FEHLERHAFTER ERDUNG IHRES GERÄTS ERHÖHT DAS RISIKO EINES ELEKTROSCHOCKS. FALLS SIE ZWEIFEL HABEN, KONTAKTIEREN SIE BITTE EINEN QUALIFIZIERTEN ELEKTRIKER UND ÜBERPRÜFEN SIE, OB DAS GERÄT SACHGEMÄSS GEERDET IST. NEHMEN SIE KEINE EINGRIFFE AN DEN MITGELIEFERTEN NETZKABELN VOR. SOLLTEN DIE MITGELIEFERTEN NETZKABEL NICHT PASSEN, KONTAKTIEREN SIE BITTE EINEN QUALIFIZIERTEN ELEKTRIKER ODER EIN ELEKTROFACHGESCHÄFT.

Nutzen Sie ausschliesslich das mitgelieferte Netzkabel, da es über einen Erdungspol verfügt. Bevor Sie das Gerät anschliessen, vergewissern Sie sich, dass die lokale Spannung mit den Anforderungen des Gerätes übereinstimmen.

Dieses Gerät ist für eine Spannung von 230V + 5% ausgelegt.
Verwenden Sie das Gerät nicht mit einem Spannungswandler.
Verwenden Sie das Gerät nicht mit einem Verlängerungskabel, wenn Sie nicht sicher sind ob die Erdung gewährleistet ist.

2. Sicherheitshinweise

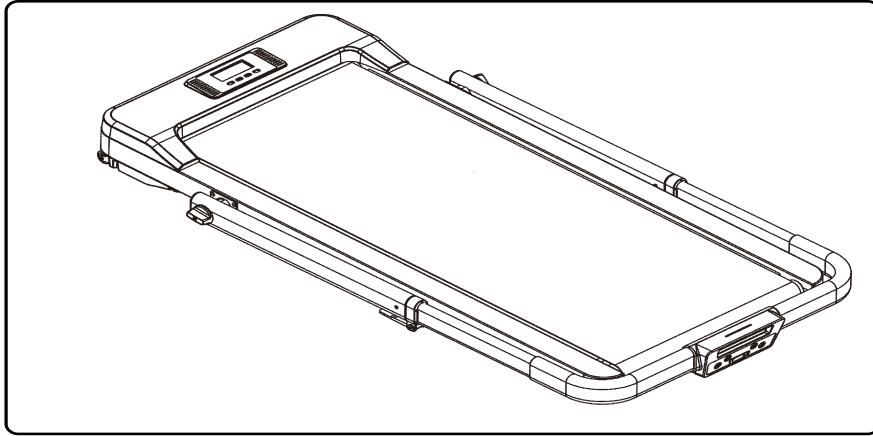
HINWEISE ZUR MONTAGE

- Die Montage des Produkts muss sorgfältig und von einer erwachsenen Person vorgenommen werden. Nehmen Sie im Zweifelsfall die Hilfe einer weiteren, technisch versierten Person in Anspruch.
- Bevor Sie mit dem Zusammenbau des Produkts beginnen, lesen Sie die Aufbauschnitte sorgfältig durch und sehen Sie sich die Bauzeichnung an.
- Entfernen Sie sämtliches Verpackungsmaterial und legen dann die einzelnen Teile auf eine freie Fläche. Dieses verschafft Ihnen einen Überblick und erleichtert das Zusammenbauen. Schützen Sie die Aufbaufläche durch eine Unterlage vor Verschmutzen bzw. Zerkratzen.
- Überprüfen Sie nun anhand der Teileliste, ob alle Bauteile vorhanden sind. Entsorgen Sie das Verpackungsmaterial erst, wenn die Montage abgeschlossen ist.
- Beachten Sie, dass bei der Benutzung von Werkzeug und bei handwerklichen Tätigkeiten immer eine mögliche Verletzungsgefahr besteht. Gehen Sie daher sorgfältig und umsichtig bei der Montage des Produkts vor.
- Sorgen Sie für eine gefahrenfreie Arbeitsumgebung. Lassen Sie kein Werkzeug liegen.
- Nachdem Sie das Produkt aufgebaut haben, vergewissern Sie sich, dass sämtliche Schrauben, Bolzen und Muttern richtig angebracht und festgezogen sind.
- Legen Sie gegebenenfalls zum Schutz Ihres Fussbodens eine Schutzmatte (nicht im Lieferumfang enthalten) unter das Produkt, da nicht ausgeschlossen werden kann, dass z.B. Gummifüße Spuren hinterlassen.

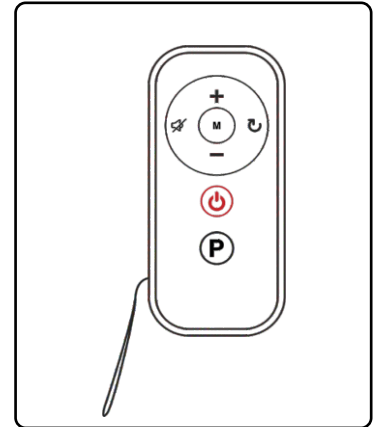
3. Technische Daten

Modell:	TWWAP1
Spannung:	220-240 V
Frequenz:	50/60 Hz
Leistung:	550 W
Max. Belastung:	120 kg
Klasse:	H.C.

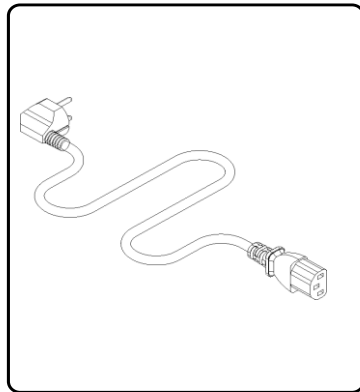
4. Lieferumfang



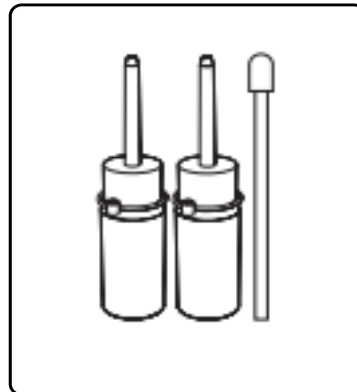
LAUF BAND × 1



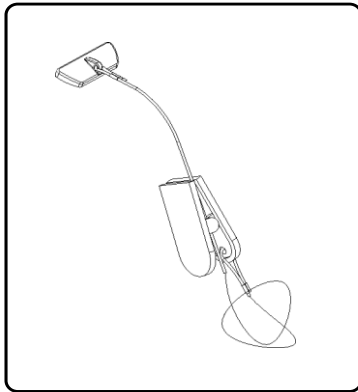
FERNBEDIENUNG × 1



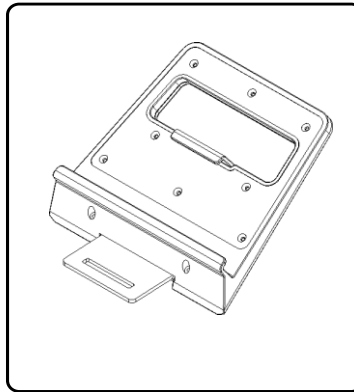
NETZKABEL × 1



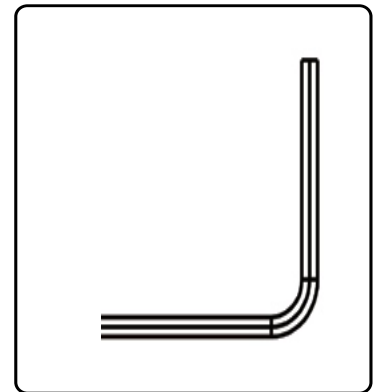
SILIKONSCHMIERMITTEL × 2



SICHERHEITSSCHLÜSSEL × 1



IPAD-STÄNDER × 1

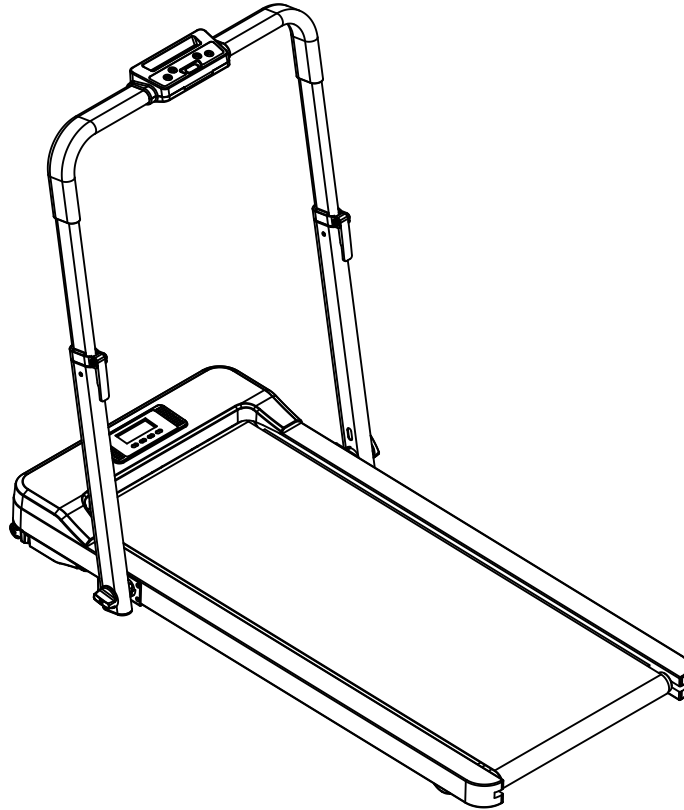


L-FÖRMIGER SCHLÜSSEL × 1

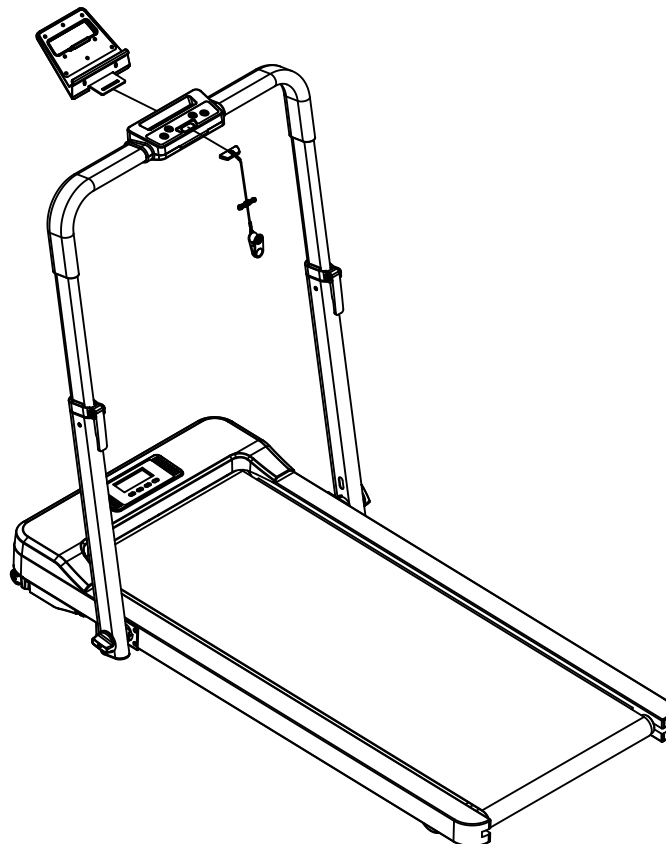
SERIAL NO.	DESCRIPTION	QUANTITY	UNIT
1	LAUF BAND	1	PC
2	FERNBEDIENUNG	1	PC
3	NETZKABEL	1	PC
4	SILIKONSCHMIERMITTEL	2	PC
5	SICHERHEITSSCHLÜSSEL	1	PC
6	IPAD-STÄNDER	1	PC
7	L-FÖRMIGER SCHLÜSSEL	1	PC

5. Produktmontage

5.1 Um den Lenker aufrecht einzustellen, drehen Sie den Knopf auf beiden Seiten zweimal (ohne den Knopf nach unten zu drehen), heben Sie den Stab in die höchste Position und ziehen Sie dann den Knopf an beiden Seiten des Stabes fest, um die Stange zu fixieren.

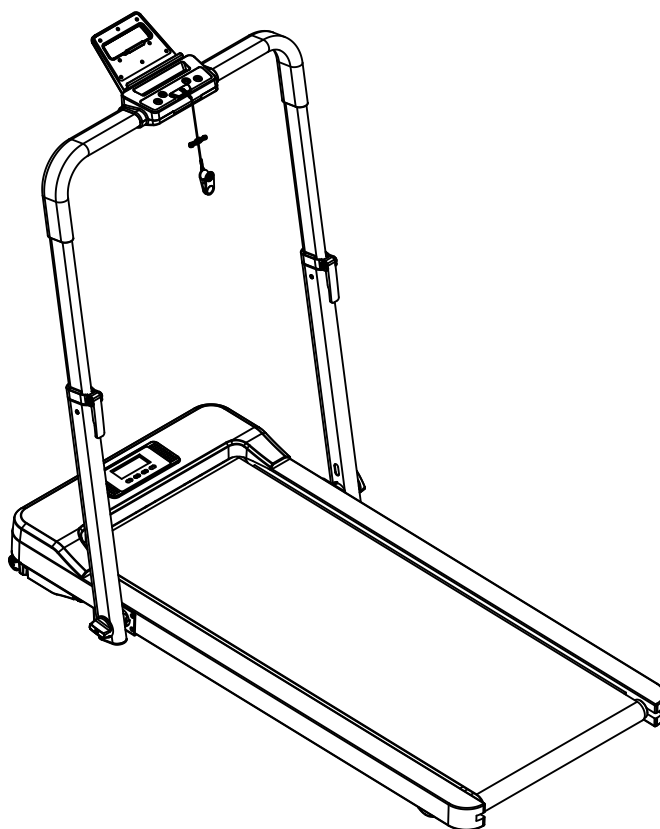


5.2 Befestigen Sie den Sicherheitsschlüssel und den iPad-Halter wie in der Abbildung dargestellt.

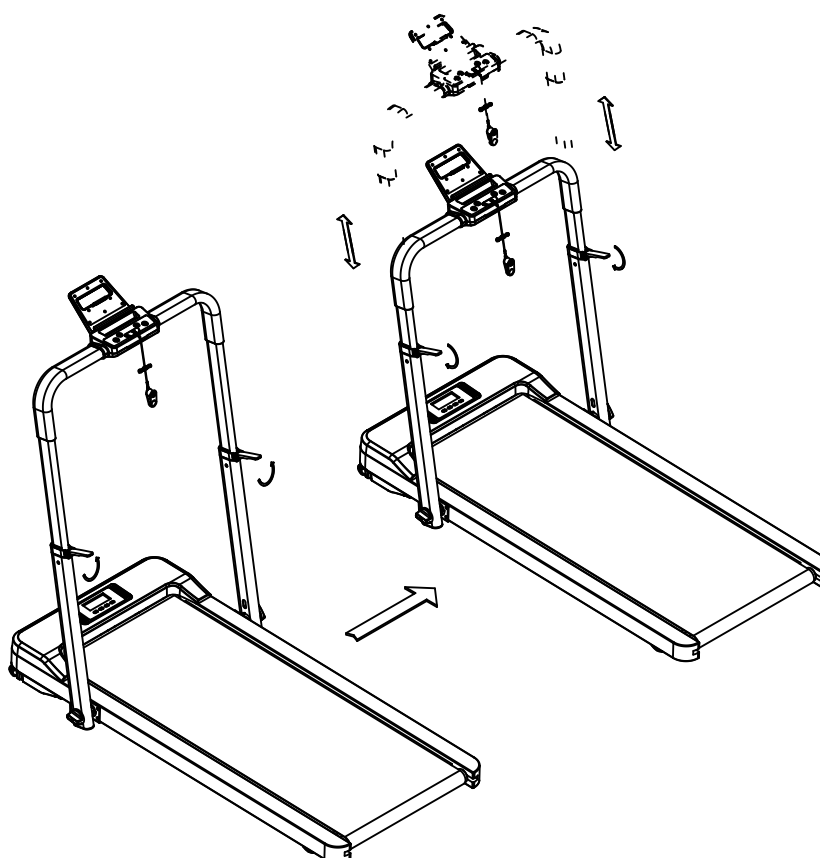


5. Produktmontage

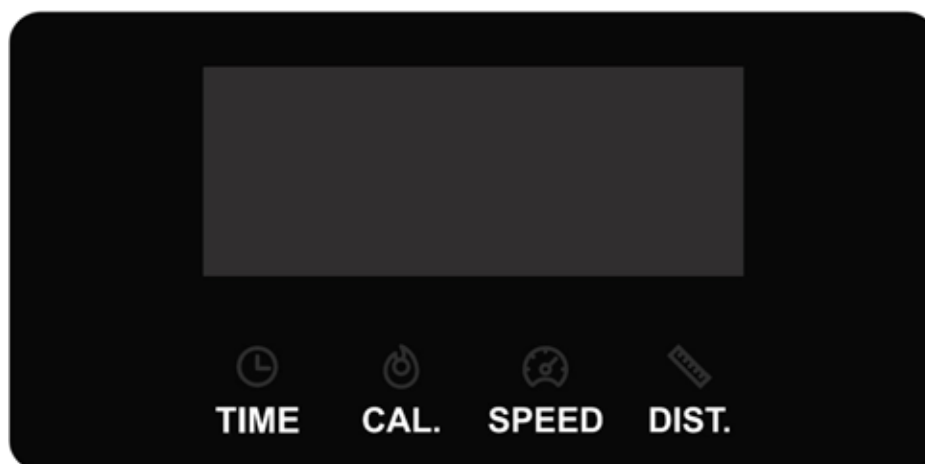
5.3 Montage abgeschlossen.



5.4 Einstellen der Höhe der Handstütze: Lösen Sie zunächst den Griff an beiden Seiten des Stabes. Halten Sie anschliessend die Stütze auf beiden Seiten und schieben Sie es auf die gewünschte Höhe. Schliesslich bringen Sie den Griff in seine ursprüngliche Position zurück, um den Handlauf und den Stab zu sichern.



6. Inbetriebnahme & Bedienung



1 Display

1.1 Das "TIME" Fenster hat zwei Modi, die die laufende Zeit anzeigen:

- ① Die vorwärts zählende Zeit geht von 0:00 bis 99:59 Minuten.
- ② Der Countdown zählt von der eingestellten Zeit auf 0 herunter (Einstellbereich: 5:00~99:00 Minuten). Das Gerät zeigt "Ende" an und hält langsam an, wenn es auf 0:00 heruntergezählt hat. Nach 5 Sekunden wechselt das Gerät in den Standby-Modus.

1.2 Das "DISTANCE" Fenster hat zwei Modi, die die aktuelle Bewegungsstanz anzeigen:

- ① Im Vorwärtszähler-Modus wird die Entfernung von 0,0 bis 99,9 km gezählt und bei Erreichen der höchsten Entfernung wird neu von 0,00 gezählt.
- ② Im Countdown-Modus wird die Entfernung ausgehend von den eingestellten Daten (Einstellbereich: 1,00-99,00 km) auf 0 zurückgezählt. Das Gerät zeigt "Ende" an und hält langsam an, wenn der Countdown bei 0,00 angekommen ist. Nach 5 Sekunden wechselt das Gerät in den Standby-Modus.

1.3 Das "CALORIES" Fenster hat zwei Modi, die die Kalorien anzeigen:

- ① Der Vorwärtsmodus zählt von 0 bis 9999 und fängt dann wieder von vorne an.
- ② Der "Countdown"-Modus zählt von den eingestellten Kaloriendaten (Einstellbereich 20-9990) bis 0. Das Gerät zeigt "Ende" an und stoppt langsam, wenn es 0:00 erreicht hat. Nach 5 Sekunden wechselt das Gerät dann in den Standby-Modus.

Hinweis:

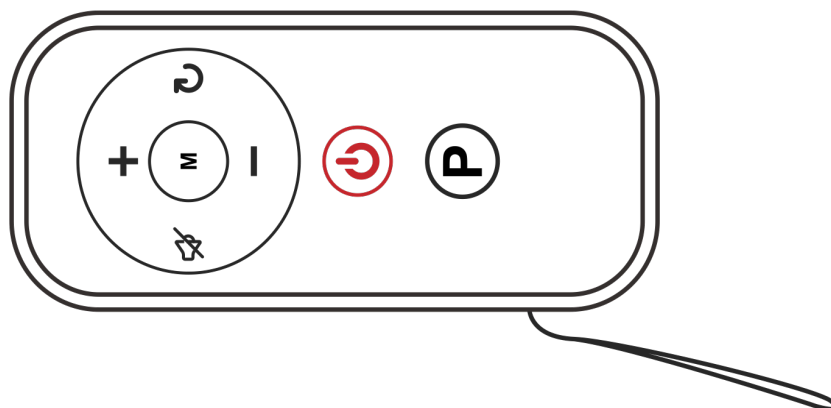
Das Fenster schaltet zyklisch zwischen DISTANCE und CALORIES um. Durch drücken der Taste "M", können Sie zwischen dem zyklischen Anzeigemodus und dem Einzelanzeigemodus wechseln.

1.4 Das "SPEED" Fenster zeigt die aktuelle Geschwindigkeit an, der Einstellbereich reicht von 0.5KM/H~6KM/H. Die Geschwindigkeit steigt oder sinkt um 0,1 km/h, wenn Sie auf die Schaltfläche "+/-" drücken.

P1~P12 werden unter der Einstellung der automatischen Auswahl angezeigt.

1.5 Nach dem Start des Laufbandes wird jedes Fenster zyklisch in einem Intervall von 5 Sekunden angezeigt. Sie können die Taste "M" drücken, um zwischen dem zyklischen Anzeigemodus und dem Einzelanzeigemodus zu wechseln.

6. Inbetriebnahme & Bedienung



2 Fernbedienung

2.1 "Start/Stop":


- (1) Im Standby- oder Countdown-Modus: Drücken Sie die "Start/Stop"-Taste, um die Maschine zu starten. Hinweis: Die Standardgeschwindigkeit ist 0,5KM/H.
- (2) Wählen Sie ein voreingestelltes Programm: Drücken Sie "Start/Stop", um die Maschine zu starten und die Geschwindigkeit ändert sich zu der voreingestellten Geschwindigkeit.
- (3) Im laufenden Betrieb: Drücken Sie "Start/Stop", um das Laufband langsam anzuhalten und in den Standby-Modus zurückzukehren.



2.2 Die "+"/"-" Tasten dienen zum Einstellen der Geschwindigkeit. Halten Sie "+"/"-" über 0,5 Sekunden gedrückt, um die Geschwindigkeit zu erhöhen oder zu verringern. Hinweis: Die Geschwindigkeit ändert sich pro Klick um 0,1 km/h.

2.3 'M'-Taste

- ① Im Standby-Modus: Kann zwischen verschiedenen Modi umschalten, einschliesslich Zeit, Entfernung und Kalorien.
- ② Im Laufmodus: Drücken Sie die "M"-Taste, um den Anzeigemodus zwischen zyklischer Anzeige und Einzelanzeige umzuschalten.

2.4 "P": Es gibt insgesamt 12 voreingestellte Programme (P01~P12), die Sie im Standby-Modus auswählen können.

2.5 Lautstärke“ Drücken Sie die Taste „“ einmal, um das Gerät stumm zu schalten, und drücken Sie sie erneut, um das Gerät wieder auf laut zu stellen

2.6 Drücken Sie nach dem Gebrauch die Start/Stop Taste "“. Das Laufband stoppt langsam und behält alle Einstellungen bis Sie es ausschalten. Beim Neustart wird die vorherige Geschwindigkeit wiederhergestellt. Drücken Sie die Taste "", um die Daten zurückzusetzen. Die Daten können nur zurückgesetzt werden, wenn sich das Laufband im Standby-Modus befindet.

HINWEIS: Bei jeder gültigen Betätigung gibt das Laufband einen "Biep"-Ton aus.

6. Inbetriebnahme & Bedienung

3 Funktionsanweisung

- 3.1 Sportmodus:** Drücken Sie die "Start"-Taste, um das Gerät zu starten. Im Display zählt ein Countdown von "3, 2, 1" herunter. Das Gerät startet im P00-Modus. Das Gerät beginnt mit der Zählung bei 0:00 und zählt bis 99:59, bei Überlauf beginnt die Zählung wieder bei 0:00. Hinweis: Die Standardgeschwindigkeit beträgt 0.5km, mit den Tasten "+" und "-" kann die Geschwindigkeit angepasst werden.
- 3.2 Countdown-Modus:** Drücken Sie im Standby-Modus die Taste "M", um den Countdown für die Zeit (Zeitbereich 5:00~99:00, Standardwert 30:00), die Entfernung (Entfernungsbereich 1 MI ~99 MI, Standardwert 1,0 MI) und die Kalorien (Kalorienbereich 20~9990 kcal, Standardwert 50 kcal) zu wählen. Drücken Sie "+""-", um die entsprechenden Parameter einzustellen. Nach der Einstellung drücken Sie "Start/Stop", um das Laufband zu starten, es zählt von den eingestellten Parametern abwärts, das Gerät stoppt von selbst, wenn es bei 0 ankommt.
- 3.3 Programme (P01~P12):** wählen Sie zuerst ein Programm und drücken Sie dann "+""-", um die Laufzeit einzustellen (im Bereich von 5:00~99:00, und die Standardzeit ist 30:00), drücken Sie "Start/Stop", um das Gerät zu starten, es wird entsprechend der voreingestellten Geschwindigkeit laufen und die Geschwindigkeit wird sich abhängig von der Zeit "(Time/20)" ändern.

Time program		set time/20=running time for each section																			
P1	SPEED	2	2	4	4	6	6	6	6	6	6	6	6	6	6	6	4	4	2	2	
P2	SPEED	2	4	6	8	8	8	8	6	4	2	2	4	6	8	8	8	8	6	4	2
P3	SPEED	2	2	2	4	4	4	6	6	6	8	8	8	10	10	10	10	8	6	4	2
P4	SPEED	2	6	10	12	10	6	2	2	6	10	12	10	6	2	2	6	10	12	10	6
P5	SPEED	2	4	6	10	12	6	6	10	12	6	6	10	12	6	6	10	12	7	4	2
P6	SPEED	2	4	6	8	10	12	12	12	12	12	12	10	10	8	8	6	6	4	4	2
P7	SPEED	2	6	10	8	12	10	12	12	8	12	12	12	12	8	12	10	12	12	8	2
P8	SPEED	2	4	8	10	8	12	8	12	8	12	12	8	12	8	12	8	10	8	4	2
P9	SPEED	2	8	4	12	6	12	8	12	10	12	12	10	12	8	12	6	12	4	8	2
P10	SPEED	2	6	4	12	12	8	12	12	12	8	12	12	12	12	10	6	10	4	8	2
P11	SPEED	2	6	12	12	12	12	8	12	12	12	12	12	12	8	12	12	12	12	6	2
P12	SPEED	4	4	8	12	4	8	12	6	12	8	12	10	12	12	12	8	10	6	8	2

7. Wartung & Pflege

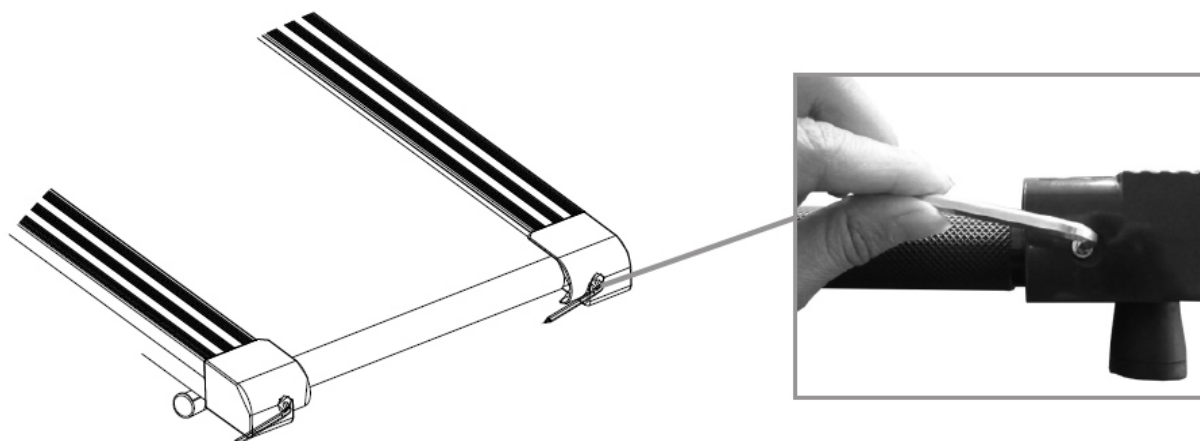
Eine regelmässige Wartung ist sehr wichtig, um sicher zu stellen, dass Ihr Laufband immer bestens funktioniert. Unsachgemässe Wartung kann Schäden nach sich ziehen und die Lebenszeit Ihres Laufbandes verkürzen.

- **WICHTIG:** Verwenden sie zur Säuberung Ihres Laufbandes niemals Scheuer- oder Lösungsmittel. Um Schäden am Display zu vermeiden halten Sie ihn fern von jeglichen Flüssigkeiten und setzen Sie ihn nie direktem Sonnenlicht aus.
- Untersuchen Sie Ihr Laufband regelmässig und ziehen Sie lockere Teile gegebenenfalls nach. Tauschen Sie abgenutzte Teile sofort aus.

6.1 Einstellen der Lauffläche:

Das Laufband wurde in der Fabrik bereits korrekt eingerichtet. Unebene Untergründe, der Transport, oder sonstige Gründe, können allerdings ein Verrutschen des Bandes aus seiner mittleren Position verursachen. Dadurch könnte das Band an der seitlichen Plastikabdeckung reiben und Schaden erleiden. Um das Band wieder in seine ursprüngliche korrekte Position zu bringen, richten Sie sich bitte nach den folgenden Anweisungen:

1. Wenn das Band dazu neigen sollte, nach rechts zu wandern, drehen Sie die rechte Verstellerschraube im Uhrzeigersinn. Wir empfehlen die Einstellungen in $\frac{1}{4}$ Umdrehungs-Schritten vorzunehmen und danach jeweils den Erfolg zu testen. Sollte das Band immer noch nach rechts tendieren können Sie auch die linke Verstellerschraube im Gegenuhrzeigersinn bewegen. Testen Sie hiernach wieder den Erfolg Ihrer Massnahme.
2. Wenn das Band dazu neigen sollte, nach links zu wandern, drehen Sie die linke Verstellerschraube im Uhrzeigersinn. Wir empfehlen die Einstellungen in $\frac{1}{4}$ Umdrehungs-Schritten vorzunehmen und danach jeweils den Erfolg zu testen. Sollte das Band immer noch nach links tendieren, können Sie auch die rechte Verstellerschraube im Gegenuhrzeigersinn bewegen. Testen Sie hiernach wieder den Erfolg Ihrer Massnahme.
3. Scheint sich Ihr Laufband gelockert zu haben, so ziehen Sie beide Verstellerschrauben gleichmässig um $\frac{1}{4}$ Umdrehung fest. Sollte es zu straff oder überdehnt wirken, dann lockern Sie beide Verstellerschrauben gleichmässig.



7. Wartung & Pflege

6.2 Laufband-Schmierung:

Das Laufband wurde bei der Herstellung bereits vorgeschmiert. Trotzdem wird eine regelmäßige Überprüfung des Geräts nach ausreichender Schmierung empfohlen, um optimale Leistungen zu garantieren. Unter normalen Umständen sollte jedoch eine Schmierung Ihres Laufbands im ersten Jahr bzw. während der ersten 500 Stunden Benutzung, nicht notwendig sein.

Nach 30 Tagen bzw. nach 30 Stunden Benutzung sollten Sie bei gezogenem Netzstecker die Ränder des Laufbandes anheben und die Oberfläche des Laufbretts befühlen. Gehen Sie so weit wie möglich in die Fläche. Wenn Sie das Silikon eitasten können, ist eine Schmierung nicht notwendig. Sate sich die Oberfläche jedoch trocken anfühlen, befolgen Sie bitte die folgenden Anweisungen:

Bitte benutzen Sie ein Silikon, das keine ErdMkomponenten enthält.

1. Positionieren Sie das Laufband so, dass sich der Saum oben in der Mitte der Lauffläche befindet.
2. Positionieren Sie die Silikondose zwischen dem Laufband und der Lauffläche ca. 15 cm von der vorderen Kante des Laufbands entfernt, indem Sie eine Seite des Laufbands leicht anheben. Geben Sie Silikon-öl auf das Laufbrett und arbeiten Sie sich von vorne nach hinten vor. Wiederholen Sie diese Schritte auf der anderen Seite des Laufbands.
3. Lassen Sie das Silikon eine Minute einwirken, bevor Sie das Laufband wieder benutzen.

6.3 Laufband- Reinigung:

Ein regelmässiges Säubern des Laufbands kann die Lebensdauer des Gerätes erhöhen.

- Warnung: Um elektrischen Schlägen vorzubeugen, überprüfen Sie, ob der Netzstecker des Gerätes gezogen ist bevor Sie mit der Reinigung beginnen.
- Wichtig: Verwenden Sie zur Säuberung Ihres Laufbandes niemals Scheuer- oder Lösungsmittel. Um Schäden am Display zu vermeiden, halten Sie ihn fern von jeglichen Flüssigkeiten und setzen Sie ihn nie direktem Sonnenlicht aus.
- Nach jedem Training: Wischen Sie das Display und die anderen Oberflächen des Laufbands mit einem sauberen, feuchten, weichen Lappen ab um den Trainingsschweiss zu entfernen.
- Wöchentlich: Der Gebrauch einer Laufbandmatte wird für eine einfachere Reinigung empfohlen. Schmutz von Ihren Schuhen kommt in Kontakt mit dem Laufband und kann auch unter das Laufband geraten. Saugen Sie deshalb wöchentlich unter dem Laufband.

8. Entsorgung

Im Falle der Entsorgung des Artikels wenden Sie sich bitte an Ihren lokalen Händler oder einen lokalen Wertstoffverwerter. Führen Sie das Gerät keinesfalls einer kommunalen Sammelstelle zu! Entsorgen Sie das Gerät keinesfalls über den normalen Hausmüll! Sie leisten damit einen wichtigen Beitrag zur Erhaltung der Umwelt.

9. Fehlerbehebung

Fehler Code	Bedeutung	Problem	Lösung
E2	Steuerplatinen-Fehler	Kurzschluss auf der Steuerplatine	1. Öffnen Sie die Motorabdeckung und tauschen Sie die Steuerplatine aus.
E4	Steuerplatinen-Fehler	Kurzschluss auf der Steuerplatine	1. Öffnen Sie die Motorabdeckung und tauschen Sie die Steuerplatine aus.
E5	Überstromschutz	blockierter Motor oder Kurzschluss auf der Steuerplatine	1. Öffnen Sie die Motorabdeckung und prüfen Sie, ob der Motor blockiert ist 2. Tauschen Sie die Steuerplatine aus, wenn der Fehler weiterhin angezeigt wird.
E6	Motorfehler	blockierter Motor oder Motorkabel nicht verbunden	1. Öffnen Sie die Motorabdeckung und prüfen Sie, ob das Motorkabel richtig mit der Steuerplatine verbunden ist. 2. Tauschen Sie die Steuerplatine aus, wenn der Fehler weiterhin angezeigt wird.
E7	Kommunikationsfehler	Die Kabel von der Steuerplatine zum Bedienungspult sind unterbrochen oder nicht richtig angeschlossen	1. Vergewissern Sie sich, dass die Drähte von der Steuerplatine und dem Bedienungspult angeschlossen und nicht beschädigt sind. 2. Tauschen Sie die Steuerplatine aus, wenn der Fehler weiterhin angezeigt wird.
E8	Überlastschutz	Überschüssige Elektrizität oder Überschreitung des maximalen Lastgewichts durch den Benutzer	1. Stellen Sie sicher, dass der Benutzer die maximale Gewichtskapazität nicht überschreitet. 2. Schließen Sie das Gerät wieder an die Stromversorgung an und starten Sie es erneut. 3. Tauschen Sie die Steuerplatine aus, wenn der Fehler weiterhin angezeigt wird.

10. Wichtige Hinweise

ACHTUNG:

Bevor Sie dieses Produkt benutzen, sollten Sie sich von Ihrem Hausarzt gründlich untersuchen lassen. Regelmässiges und anstrengendes Training sollte erst von Ihrem Arzt genehmigt werden. Sollten sich durch das Training mit diesem Produkt irgendwelche Probleme einstellen, hören Sie mit dem Training auf und suchen Sie Ihren Arzt auf. Ein angemessenes Benutzen dieses Produkts ist unbedingt erforderlich. Lesen Sie die Anleitung aufmerksam durch, bevor Sie mit dem Training beginnen.

Tragen Sie beim Training immer angemessene Kleidung, einschliesslich Sportschuhen. Tragen Sie keine weite Kleidung, die sich im Gerät verfangen könnte.

Stellen Sie sicher, dass vor dem Training alle Schrauben und Teile festgezogen sind. Regelmässige Wartung wird für alle Geräte vorausgesetzt, um einen guten Zustand beizubehalten.

Bevor Sie loslegen:

Wie Sie ihr Trainingsprogramm beginnen hängt von Ihrer körperlichen Verfassung ab. Sollten Sie seit einigen Jahren nicht aktiv gewesen sein oder deutliches Übergewicht haben, müssen Sie sachte beginnen und Ihre Trainingszeit nur langsam, Woche für Woche um einige Minuten verlängern.

Anfangs sind Sie vielleicht nur einige Minuten dazu in der Lage in Ihrem Ziel Puls zu trainieren. Ihre Fitness sollte sich jedoch bereits in den ersten 6–8 Wochen steigern. Seien Sie jedoch nicht enttäuscht, wenn es länger dauert. Es ist wichtig, dass Sie in Ihrer eigenen Geschwindigkeit trainieren. Umso besser Ihre Fitness wird, desto intensiver müssen Sie trainieren um Ihren Ziel Puls zu erreichen. Bitte beachten Sie folgende Grundsätze:

- Befragen Sie Ihren Arzt bevor Sie mit einem Fitnessprogramm beginnen. Lassen Sie sich von Ihrem Arzt bezüglich Ihrer Fitness- und Diätvorhaben beraten und ein persönliches Programm zusammenstellen.
- Starten Sie Ihr Trainingsprogramm langsam und setzen Sie sich vorerst kleine, realistische Ziele, die Sie mit Ihrem Arzt festlegen sollten.
- Kombinieren Sie Ihr Programm mit anderen Ausdauersportarten wie Laufen, Joggen, Tanzen, Schwimmen, und Fahrradfahren. Beobachten Sie Ihre Pulswerte regelmässig. Falls Sie kein Pulsmessgerät besitzen, lassen Sie sich von Ihrem Arzt zeigen, wie man ohne Gerät seinen Puls, an Hals oder Handgelenk, fühlen kann. Ermitteln Sie Ihre Pulsobergrenze, die von Alter und Kondition abhängig ist.
- Nehmen Sie während des Trainings möglichst viel Flüssigkeit zu sich. Um Dehydration zu vermeiden, müssen Sie die Flüssigkeit ersetzen, die Sie beim Training verlieren. Achten Sie aber darauf, dass die Getränke nicht zu kalt sind, sondern etwa Zimmertemperatur aufweisen.

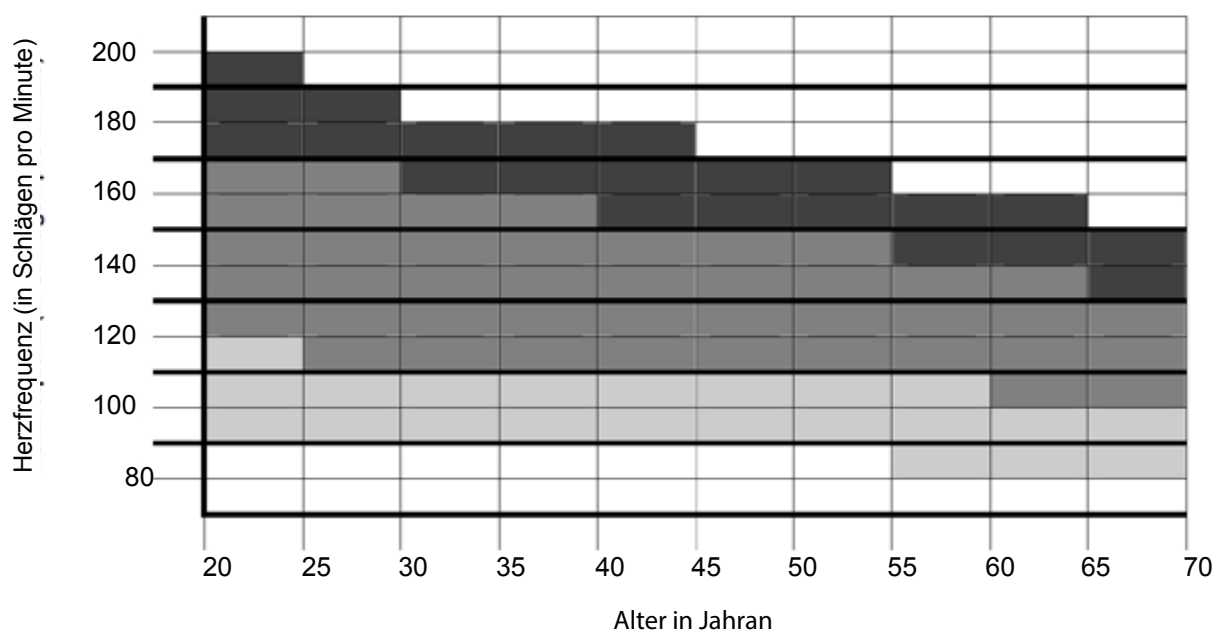
11. Zielpuls

Der Puls:

Um sicher zu sein, dass Ihr Herz in Ihrem Ziel Puls schlägt, sollten Sie mehr darüber erfahren wie Sie Ihren Puls beobachten und messen können. Die einfachste Art seinen Puls zu fühlen, ist an der linken und rechten Halsseite, zwischen Luftröhre und Halsmuskeln die Halsschlagader zu ertasten. Zählen Sie wie oft ihr Herz in 10 Sekunden schlägt und multiplizieren Sie diese Zahl mit 6. So erhalten Sie die Anzahl der Herzschläge pro Minute.

Wie schnell sollte ihr Herz beim Ausdauertraining schlagen? Schnell genug, um den Ziel Puls zu erreichen und darin zu bleiben. Der Ziel Puls ist eine Herzfrequenz, die sich über Ihr Alter und Ihre Kondition ermitteln lässt. Benutzen Sie die folgende Tabelle um ihren eigenen Ziel Puls zu ermitteln:

Ermitteln Sie Ihren Zielpuls:



KRAFT / AUSDAUER: Sportliches Training, für Höchstleistungen bei athletischem Konditionstraining oder Intervall-Training



FITNESS: Optimales Ausdauertraining, gut für Herz-/ Kreislaufsystem



GESUNDHEIT: Leichtes Training, geringe Intensität und lange Trainingsdauer führt zur Fettverbrennung, auch für Anfänger

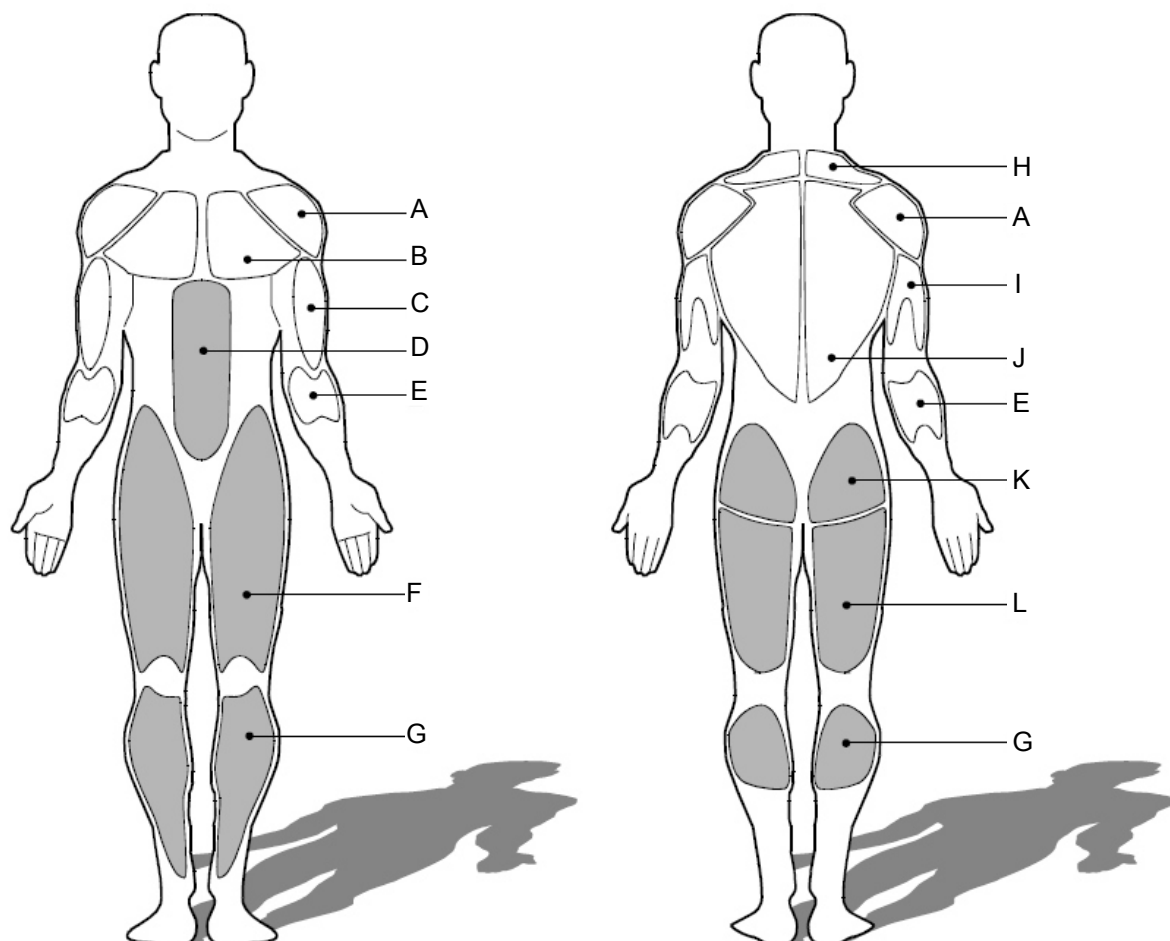
Aerobes Training:

Aerobe Übungen sind alle Aktivitäten, bei denen über Ihr Herz und Ihre Lungen Sauerstoff in Ihre Muskeln geleitet wird. Diese Übungen werden Ihre Lunge und Ihr Herz, welches ja der wichtigste Muskel in Ihrem Körper ist, trainieren. Aerobe Fitness erreicht man durch alle Aktivitäten, bei denen die grossen Muskelgruppen, wie Arme, Beine und Gesäss beteiligt sind. Ihr Herz schlägt dabei schnell und Sie atmen tief. Aerobe Übungen sollten unbedingt Teil Ihres Trainingskonzeptes sein.

12. Muskelübersicht

Beanspruchte Muskelgruppen:

Das Trainingsprogramm dieses Produkts ist vornehmlich auf die unteren Muskelgruppen des Körpers ausgerichtet. Diese Muskelgruppen sind in der folgenden Übersicht grau hinterlegt.



Schultermuskeln A

B Brustmuskeln

Bizeps-Muskeln C

D Unterleibsmuskeln

Unterarmmuskeln E

F Quadrizeps-Muskeln

Wadenmuskeln G

H Trapez-Muskeln

Trizeps-Muskeln I

J Rückenmuskeln

Gesäßmuskeln K

L Oberschenkelmuskulatur, hintere

13. Dehnungsübungen

Aufwärmen und Abkühlen:

Eine erfolgreiche Trainingseinheit besteht aus dem Aufwärmen, Aerobic-Übungen, und dem Abkühlen. Machen Sie das komplette Programm mindestens 2–3 Mal die Woche, mit jeweils einem Tag Pause zwischen den Trainingstagen. Nach einigen Monaten können Sie Ihr Training auf 4–5 Mal die Woche erhöhen.

Das Aufwärmen ist ein sehr wichtiger Teil des Trainings und sollte jeder Einheit vorausgehen. Es bereitet Ihren Körper auf anstrengendere Übungen vor, indem es Ihre Muskeln aufwärmt und dehnt, sowie Ihren Kreislauf und Pulsschlag anregt. Ausserdem gelangt dadurch mehr Sauerstoff in Ihre Muskeln. Wiederholen Sie die Übungen am Ende Ihres Trainings um Muskelschmerzen vorzubeugen. Wir empfehlen die Aufwärm- und Abkühlübungen auf den folgenden Seiten:



Zehen berühren:

Beugen Sie sich langsam aus der Taille nach vorne. Lassen Sie Ihren Rücken und Ihre Schultern entspannt während Sie versuchen mit den Händen so weit wie möglich nach unten zu kommen. Halten Sie den tiefsten Punkt für 15 Sekunden.



Schultern heben:

Heben Sie Ihre rechte Schulter für einen Zähler zu Ihrem Ohr. Dann heben Sie die linke Schulter für einen Zähler zum Ohr, während Sie die rechte Schulter wieder entspannen.



Kopf rollen:

Rollen Sie Ihren Kopf für eine Sekunde nach rechts und beachten Sie die Dehnung Ihrer linken Halsseite. Dann rollen Sie Ihren Kopf für einen Zähler nach hinten indem Sie Ihr Kinn nach oben strecken und Ihren Mund offen lassen. Dann drehen Sie Ihren Kopf für einen Zähler nach links. Schliesslich lassen Sie Ihren Kopf für einen Zähler auf die Brust fallen.

13. Dehnungsübungen



Oberschenkelmuskulatur dehnen:

Setzen Sie sich hin und strecken Sie Ihr rechtes Bein aus. Legen Sie die Sohle Ihres linken Fusses an die Innenseite Ihres rechten Oberschenkels. Versuchen Sie nun die Zehen ihres rechten Fusses zu berühren. Halten Sie die weiteste Stellung für 15 Sekunden. Entspannen Sie sich und wiederholen Sie die Übung mit dem linken Bein.



Innere Oberschenkel dehnen:

Setzen Sie sich hin und legen Sie Ihre Fussflächen aneinander während Ihre Knie nach aussen zeigen. Ziehen Sie beide Füße möglichst nah an Ihren Schoss heran. Mit den Ellenbogen drücken Sie nun vorsichtig Ihre Knie in Richtung Boden. Halten Sie die Stellung für 15 Sekunden.



Seiten dehnen:

Öffnen Sie Ihre Arme und führen Sie diese über ihren Kopf. Greifen Sie nun mit dem rechten Arm für einen Zähler so weit wie möglich in Richtung Decke. Beachten Sie die Dehnung Ihrer rechten Seite. Wiederholen Sie die Übung mit dem linken Arm.



Waden dehnen:

Lehnen Sie sich mit den Armen voran gegen eine Wand, mit dem linken Bein vor dem rechten. Lassen Sie Ihr rechtes Bein gestreckt und den linken Fuss locker auf dem Boden. Beugen Sie nun Ihr linkes Bein und lehnen Sie sich nach vorne, indem Sie Ihre Hüfte in Richtung der Wand bewegen. Halten Sie die Stellung für 15 Sekunden und wiederholen Sie die Übung mit dem anderen Bein.